

Dziękujemy za wybranie tego produktu. Ufamy, że będziesz z niego usatysfakcjonowany.

Kody wyposażenia opcjonalnego

KOD	OPIS
IRTRRES000	pilot zdalnego sterowania
IR00RG0000	dotłdtkowy zdalny wyświelacz (zielony, 3 cyfry)
PSTCON*B0	Przewód dla dodatkowego zdalnego wyświelacza; *: 1=1,5m; 3=3,0m; 5=5,0m
IROPZSER30	Interfejs dla dodatkowego zdalnego wyświelacza
IROPZ485S0	karta interfejsu szeregowego RS485
PSOPZKEY00	przystawka programujdca parametry regulatora z bateri1 12V
PSOPZKEYA0	przystawka programujdca parametry regulatora z zasilaniem zewnętrznym 230 Vac
IROPZKEY00	przystawka programujdca parametry regulatora z bateri1 12V i rozszerzon1 pamięci1
IROPZKEYA0	przystawka programujdca parametry regulatora z zasilaniem zewnętrznym 230 Vac i rozszerzon1 pamięci1
PSOPZPRG00	zestaw do modyfikacji oprogramowania sterownika DN33 poprzez komputer PC

Wyświelacz

Sterownik DN33 posiada 3-diodowy wyświelacz typu LED, na którym pojawia się temperatura, oraz ikony wskazujdce stan pracy instalacji. Do regulatora moźna teź podl1czyć poprzez interfejs i dodatkowy przewód drugi dodatkowy wyświelacz; moźna to zrobić np.: w celu wskazywania temperatury z trzeciego czujnika temperatury.

Programowanie punktu nastawy (wymaganej wartości temperatury w komorze, meblu chłodniczym, itp...)

Aby wywołać lub zaprogramować punkt nastawy naleźy:

- 1) nacisnąć przycisk „Set” przez czas dłuźszy, niź 1 sekunda, aby wywołać punkt nastawy;
- 2) za pomoc1 przycisków $\frac{\blacktriangle}{aux}$ lub $\frac{\blacktriangledown}{def}$ odpowiednio zwiększyć lub zmniejszyć punkt nastawy, aby ustawić jego wymagan1 wartość;
- 3) ponownie naciśnij przycisk „Set”, aby zatwierdzić wprowadzon1 wartość.

Alarmy kasowane ręcznie

Alarmy z ręcznym odblokowaniem mog1 być wykasowane poprzez jednoczesne naciśnienie przycisków $\frac{Prg}{mute}$ oraz $\frac{\blacktriangle}{aux}$ przez czas dłuźszy, niź 5 s.

Ręczne oszranianie

Oprócz funkcji automatycznego oszraniania moźna je wl1czyć ręcznie, jeźeli pozwalaj1 na to warunki termiczne (temperatura czujnika oszraniania powyźej nastawy dt). Aby wl1czyć ręcznie oszranianie naciśnij przycisk $\frac{def}{\blacktriangledown}$ przez czas dłuźszy, niź 5 s. Ponowne naciśnięcie przycisku $\frac{def}{\blacktriangledown}$ przez czas dłuźszy, niź 5 s spowoduje wyłączenie oszraniania.

Funkcja HACCP (tylko dla modeli DN33 z zegarem)

Sterownik DN33 jest zgodny z przepisami HACCP, poniewaź pozwala na monitorowanie w czasie rzeczywistym krytycznych temperatur przechowywanej żywności. W praktyce alarmy HACCP zapisywane s1 w pamięci regulatora a informacje o nich moźna odczytać jako wartości parametrów (HAN, HA, HA1, HA2, HFn, HF, HF1, HF2). W przypadku wyst1pienia alarmu HACCP na wyświelaczu ukazuje się kod alarmu HACCP (np. HA) na przemian ze wskazaniem temperatury. Ponadto w prawym dolnym rogu wyświelacza rozblyskuje czerwona ikona HACCP. Blyskajdca ikona HACCP to informacja o tym, iź mi1ł miejsce przynajmniej jeden alarm HACCP i nie został wykasowany przez uźytkownika (nikt jeszcze nie sprawdził skutków przekroczenia temperatury). Dostępn do zapisanych w pamięci regulatora alarmów HACCP moźliwy jest poprzez jednoczesne naciśnięcie przycisków „Set”+„Def” lub w taki sam sposb jak do parametrów z grupy C.

Alarm „HA” = przekroczona maksymalna dopuszczalna wartość temperatury (St+AH) przez czas dłuźszy niź Ad+Htd. W pamięci regulatora zapisywane s1 maksymalnie 3 alarmy HA (HA, HA1, HA2) w kolejności od najnowszego (HA) do najstarszego (HA2) wraz ze wskazaniem liczby alarmów HAN.

Alarm „HF” = awaria zasilania trwajdca ponad 1 minutę, a po przywróceniu zasilania przekroczona jest maksymalna dopuszczalna wartość temperatury (St+AH). Nie s1 brane pod uwagę żadne opóźnienia. W pamięci regulatora zapisywane s1 maksymalnie 3 alarmy HF (HF, HF1, HF2) w kolejności od najnowszego (HF) do najstarszego (HF2) wraz ze wskazaniem liczby alarmów HFn.

Nastawy alarmu HACCP HA/HF: należy ustawić parametr AH (odchyłka od punktu nastawy w górę dla zadziałania alarmu wysokiej temperatury); parametr Ad (opóźnienie zadziałania alarmu wysokiej temperatury) oraz Htd (opóźnienie alarmu HACCP). Ad+Htd = opóźnienie aktywacji alarmu HACCP. Aby funkcja HACCP mogła działać Htd≠0. Gdy opóźnienie Htd=0 to sterownik nie realizuje funkcji HACCP.

Wyświetlenie informacji szczegółowych dla zarejestrowanych alarmów HACCP

- 1) Odszukaj z listy parametrów kod alarmu (np. HA); kod HA ma być widoczny na wyświetlaczu
- 2) Naciśnij przycisk „Set”; na wyświetlaczu ukazuje się rok wystąpienia alarmu np. Y04 (czyli 2004r.)
- 3) Przyciskami „aux” lub „def” można przeglądać pozostałe dane o wystąpieniu alarmu: np. M07 (miesiąc lipiec), np. D03 (trzeci dzień miesiąca), np. h09 (pełna godzina), np. n12 (ile minut po pełnej godzinie), np. t12 (okres czasu przez jaki była przekroczona temperatura progowa aktywująca alarm HACCP, w tym przypadku 12 godzin)
- 4) Ponowne naciśnięcie przycisku „Set” spowoduje powrót do kodu alarmu (w naszym przykładzie HA), który analizowaliśmy
- 5) Przyciskami „aux” lub „def” można odszukać inny kod alarmu (np. HA1) a następnie przejrzeć zapisane dane zgodnie z opisem jak w krokach 2 do 3

Kasowanie aktywnych alarmów HACCP

O aktywnym alarmie HACCP świadczy błyskająca ikona HACCP w prawym dolnym rogu wyświetlacza. Aby wykasować aktywny alarm HACCP

odszukaj jego kod z listy parametrów (ma on być widoczny na wyświetlaczu; np. HA). Następnie naciśnij jednocześnie przyciski ∇ + „Set” i przytrzymaj przez czas dłuższy, niż 5 sekund, aż pojawi się komunikat `res` oznaczający, że alarm został wykasowany. Gdy nie ma innych aktywnych alarmów HACCP to czerwona ikona HACCP przestaje błyskać. Informacja o tym alarmie, (kiedy wystąpił i jak długo trwał) nadal jest w pamięci regulatora i można ją przeglądać (patrz punkt powyżej). Informacja o tym alarmie zostanie wykasowana trwale, gdy zastąpi ją nowszy alarm lub, gdy sami ją wykasujemy (patrz opis poniżej).

Nieodwracalne kasowanie alarmów HACCP z pamięci regulatora

Aby trwale wykasować z pamięci alarm HACCP odszukaj jego kod z listy parametrów (ma on być widoczny na wyświetlaczu; np. HA).

Następnie naciśnij jednocześnie przyciski ∇ + „Set” + \blacktriangle i przytrzymaj przez czas dłuższy, niż 5 sekund, aż pojawi się komunikat `res` oznaczający, że alarm został wykasowany.

Cykl pracy ciągłej

Jednoczesne naciśnięcie przycisków \blacktriangle + ∇ przez czas dłuższy, niż 5 sekund spowoduje włączenie funkcji cyklu pracy ciągłej. Wówczas sprężarka będzie pracowała przez okres czasu określony poprzez parametr `cc`. Sprężarka zostanie wyłączona po upływie tego czasu lub po osiągnięciu progu alarmowego niskiej temperatury (**St-AL** →gdy alarm względem punktu nastawy lub **AL** →gdy alarm jako wartość bezwzględna).

Ustawienie cyklu pracy ciągłej: parametr `cc` oznacza czas trwania pracy ciągłej w godzinach (gdy `cc` = 0 funkcja nieaktywna). Parametr `c6` pozwala na ustawienie opóźnienia alarmu w godzinach po aktywacji pracy ciągłej (gdy `c6` = 0 funkcja nieaktywna). Pozwala to uniknąć lub opóźnić alarm niskiej temperatury po włączeniu cyklu pracy ciągłej.

Procedura ustawiania wartości domyślnych parametrów

1) Gdy Hdn=0

a) odłączyć napięcie zasilania od regulatora;

b) przytrzymując przycisk Prg należy przywrócić napięcie zasilania regulatora i czekać aż na wyświetlaczu pojawi się komunikat `Std`. Teraz można zwolnić przycisk.

Uwaga: wartości domyślne są ustawiane wyłącznie dla parametrów, które można fizycznie wywołać na wyświetlaczu (typu C i F). Dalsze szczegóły podane są w tabeli „Zestawienie parametrów pracy”.

1) Gdy Hdn≠0

a) odłączyć napięcie zasilania od regulatora;

b) przytrzymując przycisk Prg należy przywrócić napięcie zasilania regulatora i czekać aż na wyświetlaczu pojawi się komunikat `0`. Teraz można zwolnić przycisk.

c) używając przycisków \blacktriangle + ∇ wprowadź odpowiedni nr zestawu parametrów (Hdn), dla którego chcesz ustawić wartości domyślne.

d) Naciśnij przycisk Prg i czekaj aż na wyświetlaczu pojawi się komunikat `Std`. Teraz można zwolnić przycisk.

Automatyczne przypisanie adresów szeregowych dla sieci RS485

Jest to funkcja, pozwalająca przy pomocy programu aplikacyjnego zainstalowanego na PC na łatwe przypisanie adresatów sieciowych dla wszystkich sterowników DN33, podłączonych do sieci CARELA. **Procedura jest bardzo prosta:**

1) Wykorzystując program aplikacyjny zainstalowany na komputerze należy uruchomić procedurę „Network definition” (zdefiniowanie sieci); wówczas program wysła specjalny komunikat (<!ADR>), który zawiera adres sieciowy dla pierwszego sterownika.

2) Naciśnięcie przycisku $\overset{\text{Prg}}{\text{mute}}$ znajdującego się na sterowniku podłączonym do sieci spowoduje przyjęcie komunikatu wysłanego przez program konfiguracyjny, automatyczne ustawienie adresu tego sterownika na wymaganą wartość, a następnie wysłanie komunikatu potwierdzającego do programu aplikacyjnego; komunikat ten zawiera kod urządzenia, oraz wersję jego oprogramowania (komunikat 'V').

Po przyjęciu tego komunikatu przez program konfiguracyjny sieć na sterowniku pojawi się przez 1 sekundę 'Add' wraz z wartością przypisanego adresu.

3) Po otrzymaniu potwierdzającego komunikatu zwrotnego od urządzenia podłączonego do sieci program aplikacyjny zapisuje otrzymaną informację w bazie danych, zwiększa wartość kolejnego adresu, wysyła komunikat '<!ADR>' do następnego sterownika.

4) Na tym etapie procedura opisana od punktu 2 jest powtarzana dla następnego sterownika podłączonego do sieci, aż do momentu zdefiniowania adresów wszystkich sterowników.

Uwaga: po przypisaniu adresu do danego sterownika jego działanie jest blokowane przez 1 minutę w celu zabezpieczenia przed zmianą już wprowadzonego adresu.

Dostęp do parametrów konfiguracji (parametry typu C)

1) Przez czas dłuższy, niż 5 s należy przytrzymać jednocześnie przyciski $\overset{\text{Prg}}{\text{mute}}$ + „Set”; wówczas na wyświetlaczu pojawi się "00".

2) Naciskając przycisk $\overset{\text{aux}}{\blacktriangle}$ lub $\overset{\text{def}}{\blacktriangledown}$ wywołaj liczbę "22" (hasło, które daje dostęp do parametrów).

3) Zatwierdź hasło klawiszem „Set”.

4) na wyświetlaczu pojawi się kod pierwszego modyfikowalnego parametru typu "C".

Dostęp do parametrów konfiguracji (parametry typu F)

1) Przez czas dłuższy, niż 5 s przytrzymaj przycisk $\overset{\text{Prg}}{\text{mute}}$ (jeżeli jest aktywny jakikolwiek alarm to brzęczek sygnałowy zostanie wyciszony), wówczas na wyświetlaczu pojawi się kod pierwszego modyfikowalnego parametru typu "F".

Modyfikacja parametrów

Po wywołaniu parametru, zarówno typu "C" lub typu "F" należy:

1) Naciskając klawisz $\overset{\text{aux}}{\blacktriangle}$ lub $\overset{\text{def}}{\blacktriangledown}$ wywołać parametr, który chcemy zmodyfikować; podczas przeglądania parametrów pojawiają się będą ikony określające daną kategorię, do której należy parametr.

2) Można też naciskając przycisk $\overset{\text{Prg}}{\text{mute}}$ wywołać menu główne, z którego poziomu uzyskuje się szybki dostęp do „kolejnych grup” parametrów.

3) Naciskanie klawiszy $\overset{\text{aux}}{\blacktriangle}$ lub $\overset{\text{def}}{\blacktriangledown}$ umożliwi szybkie przechodzenie od jednej grupy parametrów do kolejnej (Pro→ Ctl→ CMP→ dEF→ ALA→ FAn→ CnF→ HcP→ rtc). Oprócz ukazywania się na wyświetlaczu kolejnej nazwy grupy parametrów dodatkowo bardzo pomocne jest podświetlanie się ikony danej grupy.

4) Po odszukaniu wymaganej grupy parametrów naciśnij przycisk „Set”, aby przejść bezpośrednio do pierwszego parametru z danej grupy. Jeśli w obrębie wybranej grupy brak jest parametrów, które można fizycznie zobaczyć naciśnięcie przycisku „Set” nie będzie miało żadnego skutku.

5) Na tym etapie należy kontynuować przeglądanie parametrów danej grupy, aż znajdziemy ten, który chcemy zmodyfikować lub można

powrócić do głównego menu naciskając przycisk $\overset{\text{Prg}}{\text{mute}}$.

6) Naciśnij „Set”, aby wywołać wartość parametru.

7) Za pomocą klawiszy $\overset{\text{aux}}{\blacktriangle}$ lub $\overset{\text{def}}{\blacktriangledown}$ można odpowiednio zwiększyć lub zmniejszyć wartość parametru.

8) Naciśnij „Set”, aby wstępnie zatwierdzić nową wartość i powrócić do wyświetlania kodu tego parametru.

9) Powtórz czynności opisane od punktu 1 do 8 gdy istnieje potrzeba zmiany wartości kolejnego parametru.

Modyfikacja parametrów wolniejsza (mniej skomplikowana, tak samo skuteczna)

Po wywołaniu parametru, zarówno typu "C" lub typu "F" należy:

1) Naciskając klawisz $\overset{\text{aux}}{\blacktriangle}$ lub $\overset{\text{def}}{\blacktriangledown}$ wywołać parametr, który chcemy zmodyfikować; podczas przeglądania parametrów pojawiają się będą ikony określające daną kategorię, do której należy parametr.

2) Naciśnij „Set”, aby wywołać wartość parametru.

3) Za pomocą klawiszy $\overset{\text{aux}}{\blacktriangle}$ lub $\overset{\text{def}}{\blacktriangledown}$ można odpowiednio zwiększyć lub zmniejszyć wartość parametru.

4) Naciśnij „Set”, aby wstępnie zatwierdzić nową wartość i powrócić do wyświetlania kodu tego parametru.




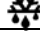

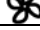

4) Powtórz czynności opisane od punktu 1 do 3..

Zapisanie nowych wartości parametrów

Aby ostatecznie zapisać nowe wartości parametrów przez pięć sekund należy przytrzymać przycisk $\overset{\text{Prg}}{\text{mute}}$, co spowoduje uruchomienie procedury trwałego zapamiętania nastaw parametrów!.

Wszystkie wykonane modyfikacje, tymczasowo zapisane w pamięci RAM zostaną cofnięte, jeżeli przez 60 sekund nie zostanie naciśnięty żaden przycisk; wtedy programowanie parametrów zostanie zakończone na skutek przekroczenia limitu czasowego. Jeżeli regulator zostanie wyłączony przed naciśnięciem klawisza **Prg** mute to wszystkie wprowadzone modyfikacje parametrów zostaną utracone.

Grupy parametrów:

Grupa	Parametry	Komunikat	Ikona
Parametry czujnika	/	'Pro'	
Parametry regulacji	r	'CtL'	
Parametry sprężarki	c	'CMP'	
Parametry odszraniania	d	'dEF'	
Parametry alarmowe	A	'ALM'	
Parametry wentylatora	F	'FAn'	
Parametry konfiguracji	H	'CnF'	AUX
Parametry HACCP	H	'HcP'	HACCP
Parametry zegara czasu rzeczywistego RTC	H	'rtc'	

Konfiguracja czujników temperatury (/A2, /A3, /A4, /A5)

W typoszeregu DN33 parametr /A2 definiuje rodzaj/funkcję czujnika temperatury nr 2. Analogiczne znaczenie posiadają pozostałe parametry (/A3, /A4, /A5).

- 0** = wejście nie jest aktywne (brak czujnika)
- 1** = czujnik temperatury produktu (tylko wskazywanie temperatury)
- 2** = czujnik odszraniania
- 3** = czujnik skraplacza
- 4** = czujnik przeciwwamrożeniowy

Konfiguracja wejść cyfrowych (A4, A5)

W typoszeregu DN33 parametr A4 definiuje znaczenie wejścia cyfrowego nr 1 (DI 1) zaś parametr A5 znaczenie wejścia cyfrowego nr 2 (DI 2).

- 0** = wejście cyfrowe nieaktywne; zaciski wejścia wolne
- 1** = natychmiastowy alarm zewnętrzny, wejście normalnie zwarte; rozwarcie = alarm; przydatne np. dla podłączenia presostatu wysokiego ciśnienia lub zabezpieczenia termicznego sprężarki (np. kriwan); przy aktywacji alarmu na wyświetlaczu ukazuje się kod IA, aktywowany jest brzęczyk (jeżeli jest), aktywowany jest przełącznik alarmowy (gdy H1=0 lub H1=1); sprężarka jest wyłączana bez zachowania opóźnienia c3 lub pracuje w trybie awaryjnym zgodnie z nastawą A6
- 2** = opóźniony alarm zewnętrzny, wejście normalnie zwarte; aktywację alarmu powoduje rozwarcie wejścia cyfrowego przez okres czasu równy wartości A7; przydatne do podłączenia np. presostatu niskiego ciśnienia;
- 3** = zezwolenie lub blokada odszraniania; rozwarcie = oszranianie zablokowane; gdy wejście cyfrowe jest zwarte to nie ma żadnych ograniczeń związanych z aktywacją odszraniania (wg cykli dl, wg zegara, itd.). Gdy wejście cyfrowe jest rozwarciem to natychmiast blokowana jest możliwość odszraniania. Gdy oszranianie jest w toku to rozwarcie wejścia powoduje natychmiastowe zakończenie odszraniania i przejścia do normalnej regulacji, dokończenie oszraniania nastąpi po zwarceniu wejścia cyfrowego. Gdy żądanie odszraniania pojawia się w chwili, gdy wejście cyfrowe jest otwarte to jest ono podtrzymywane póki nie zostanie rozpoczęte, czyli do momentu aż zostanie zwarte wejście cyfrowe; Uwaga! Dla modeli DN33M (termometr) status wejścia determinuje, z którego czujnika pokazywana jest temperatura; wejścia zwarte = pokazywana jest temperatura z pierwszego czujnika; wejście cyfrowe rozwarciem = pokazywana jest temperatura z czujnika określonego parametrem: /tI
- 4** = rozpoczęcie odszraniania po sygnale (zwarcie wejścia) z zewnętrznego przełącznika; do wejścia cyfrowego można podłączyć np. zegar czasu rzeczywistego
- 5** = funkcja „wyłącznik drzwiowy” → wyłącza sprężarkę i wentylatory oraz nadzoruje światło (patrz parametr: Ado; nadzorowanie jak dla szafki chłodniczej lub jak dla komory chłodniczej gdzie często występuje konieczność zamykania za sobą drzwi a światło nie może zgasnąć): rozwarcie = drzwi otwarte (zestyk drzwiowy rozwarciem); gdy drzwi nie są zamknięte po czasie d8 następuje włączenie sprężarki i wentylatorów + aktywacja alarmu. Funkcja wyłącznik drzwiowy może nadzorować urządzeniami w sposób bardzo zaawansowany zależnie od nastawy parametru Ado. Np. można zapalić światło ręcznie przed wejściem do komory, następnie otworzyć drzwi komory (zostaje zatrzymana sprężarka i wentylator), wejść i zamknąć za sobą drzwi (sprężarka i wentylator nadal pozostaje wyłączona); następnie wyjść z komory otwierając i zamykając drzwi (dopiero teraz sterownik włączy sprężarkę, wentylator, wyłączy światło). Więcej informacji w pełnej dokumentacji.
- 6** = zdalne załącz/wyłącz; zwarte = załącz; sterownik po zdalnym wyłączeniu wstrzymuje regulację (wszystko wyłącza za wyjątkiem przełącznika AUX skonfigurowanego jako światło), wyświetlacz wskazuje bieżącą temperaturę na przemian z komunikatem OFF; zdalne wyłączenie regulacji nie zatrzymuje zliczania czasu do kolejnego odszraniania; gdy upłynie czas dl a sterownik jest zdalnie wyłączony to zostanie ono aktywowane jak tylko sterownik zostanie włączony; sygnał załącz/wyłącz z wejścia cyfrowego jest nadrzędny w stosunku do sygnału załącz/wyłącz poprzez systemu monitoringu.
- 7** = funkcja kurtyny; zwarte = kurtyna opuszczona i aktywacja drugiego punktu nastawy (do wartości nastawy St1 dodawana jest wartość parametru r3 tworząc nową wartość punktu nastawy, wokół której realizowana jest regulacja)
- 8** = wejście dla presostatu niskiego ciśnienia używanego łącznie z funkcją pump down (czyli odsysaniem parownika): rozwarciem = niskie ciśnienie; gdy presostat zasygnalizuje niskie ciśnienie w czasie normalnej pracy to oznacza to stan alarmowy (komunikat LP); aktywację alarmu

niskiego ciśnienia można opóźnić (parametr A7); inne parametry powiązane z funkcją pump down to C7, C8, C9, H1; nawet gdy c7=0 (funkcja pump down nie jest aktywna) to nadal wejście cyfrowe może być wykorzystane do detekcji niskiego ciśnienia freonu

9 = wyłącznik drzwiowy wyłączający tylko wentylatory i nadzorujący światło zależnie od wartości parametru Ado; rozwarcie = drzwi komory otwarte (zestyk pomocniczy rozwartry);

10 = cykl pracy normalnej (chłodzenie) → gdy wejście cyfrowe rozwartry; lub rewersyjnej (grzanie) → gdy wejście cyfrowe zwarte; gdy r3=0 to rozwartry wejście oznacza chłodzenie z funkcją odszraniania zaś wejście zwarte oznacza ogrzewanie; gdy r3=1 lub r3=2 to rozwartry wejście oznacza chłodzenie bez funkcji odszraniania zaś wejście zwarte oznacza ogrzewanie; ważne: tryb pracy chłodzenie lub grzanie wymuszany z wejścia cyfrowego ma nadrzędne znaczenie, czyli tryb pracy będzie wynikał z logiki wejścia cyfrowego a nie nastawy parametrem r3 (np. r3=1 + zwarte wejście cyfrowe = tryb pracy ogrzewanie pomimo iż r3=1 oznacza tryb pracy chłodzenie bez odszraniania);

11 = wejście wykorzystywane dla czujnika światła; zależnie od usytuowania czujnika należy skonfigurować parametr AF;

12 = aktywacja wyjścia wielofunkcyjnego AUX1 (jeśli skonfigurowane parametrem H1) lub AUX2 (jeśli skonfigurowane parametrem H5); wejście cyfrowe rozwartry = wyjście (przełącznik) AUX wyłączone;

13 = funkcja „wyłącznik drzwiowy” → wyłącza sprężarkę i wentylatory (nie nadzoruje światła): rozwartry = drzwi otwarte (zestyk drzwiowy rozwartry);

14 = funkcja „wyłącznik drzwiowy” → wyłącza tylko wentylatory (nie nadzoruje światła): rozwartry = drzwi otwarte (zestyk drzwiowy rozwartry);

Konfiguracja przełącznika, wyjścia wielofunkcyjnego AUX1 (parametr H1)

Funkcja ta pozwala ustalić, czy czwarty przełącznik (dostępny wyłącznie w odpowiednim modelu regulatora) jest wykorzystywany jako przełącznik pomocniczy (np.: załączenie wentylatora skraplacza lub innego urządzenia pracującego w cyklu załącz./wyłącz.), alarmowy, oświetlenia, załączenia grzałek parownika nr 2, sterujący zaworem elektromagnetycznym podczas pracy w cyklu odsysania parownika (pump down).

0 = przełącznik alarmowy: normalnie zwarty; przełącznik jest rozwartry na skutek wystąpienia alarmu lub zaniku napięcia zasilania sterownika

1 = przełącznik alarmowy: normalnie rozwartry; przełącznik jest zwarty wówczas, gdy wystąpi alarm;

2 = przełącznik pomocniczy (np. aktywowany/deaktywowany przyciskiem AUX);

3 = przełącznik oświetlenia normalnie rozwartry

4 = przełącznik grzałek odszraniania parownika nr 2

5 = przełącznik sterujący zaworem elektromagnetycznym podczas cyklu pracy z odessaniem czynnika (pump down)

6 = przełącznik sterowania wentylatorami skraplacza

7 = przełącznik aktywowany/deaktywowany równocześnie z przełącznikiem sprężarki. Parametrem c11 można ustawić opóźnienie włączenia przełącznika AUX1 w stosunku do włączenia przełącznika sprężarki; przydatne do włączania drugiej sprężarki w tandemie (np. wtedy kiedy przewidziana jest praca zawsze dwóch sprężarek albo żadnej; opóźnienie aby uniknąć przeciążeń sieci przy starcie); przydatne również gdy sterownik steruje driverem elektronicznego zaworu rozprężnego (wówczas przełącznik sprężarki dla drivera zaworu elektronicznego, zaś przełącznik AUX1 dla sprężarki);

8 = przełącznik pomocniczy (np. aktywowany/deaktywowany przyciskiem AUX), który jest deaktywowany gdy wyłączana jest regulacja;

9 = przełącznik oświetlenia, który jest deaktywowany gdy wyłączana jest regulacja;

10 = przełącznik nieaktywny (nie ma przypisanej żadnej funkcji)

11 = przełącznik do realizacji funkcji ogrzewania przy regulacji ze strefą martwą

12 = przełącznik dla drugiej sprężarki włączanej niezależnie od pierwszej w powiązaniu z punktem nastawy i dyferencjałem regulacji (sprężarka pierwsza włączana przy: punkt nastawy (St) + 1/2 dyferencjału (rd); sprężarka druga włączana przy: punkt nastawy (St) + dyferencjał (rd))

13 = przełącznik dla drugiej sprężarki włączanej niezależnie od pierwszej w powiązaniu z punktem nastawy i dyferencjałem regulacji + rotacja

Uwaga: funkcja H1=0 jest wykorzystywana dla sygnalizacji alarmowej w przypadku awarii zasilania.

Konfiguracja przełącznika, wyjścia wielofunkcyjnego AUX2 (parametr H5)

Funkcja ta pozwala ustalić, czy piąty przełącznik (dostępny wyłącznie w odpowiednim modelu regulatora) jest wykorzystywany jako przełącznik pomocniczy. Działanie analogiczne do przełącznika AUX1 z tym, że należy go skonfigurować nadaniem odpowiedniej wartości parametrowi H5

Dzień tygodnia, godzina i minuta rozpoczęcia odszraniania (parametry td1...td8)

Sterowniki z zegarem czasu rzeczywistego dają możliwość ustawienia do ośmiu algorytmów (zakresów czasowych) odszraniania w czasie rzeczywistym. Każdy z parametrów (td1, td2, td3, td4, td5, td6, td7, td8) posiada podmenu składające się z trzech parametrów (d, h, n) gdzie: d → określa w jakie dni tygodnia (ew. tylko jeden konkretny dzień) kiedy ma się rozpocząć oszranianie (0 = brak oszraniania; 1 = poniedziałek; 2 = wtorek; 3 = środa; 4 = czwartek; 5 = piątek; 6 = sobota; 7 = niedziela; 8 = od poniedziałku do piątku; 9 = od poniedziałku do soboty; 10 = od soboty do niedzieli; 11 = codziennie)

h → określa godzinę rozpoczęcia odszraniania

n → określa minutę rozpoczęcia odszraniania

SPECYFIKACJA TECHNICZNA

Zasilanie	Model	Napięcie zasilania		Moc
	E	230 V~ (+10%, -15%), 50/60 Hz		3 VA, maks. 25 mA~
	A	115 V~ (+10%, -15%), 50/60 Hz		6 VA, maks. 50 mA~
	H	115 do 230 V~ (+10%, -15%), 50/60 Hz		6 VA, maks. 50 mA~
	L	12 do 24 V~ (+10%, -10%), 50/60 Hz 24 Vdc, 12 do 24 Vdc		3 VA, maks. 300 mA~ Zalecany transformator: TRA12VDE00
0	12 V~ (+10%, -15%), 50/60 Hz 12 Vdc, 12 do 18Vdc			
Izolacja zasilania	E, A, H	izolacja dla elementów niskonapięciowych		izolacja wzmocniona izolacja powietrzna 6 mm, 8 na zewnętrznych powierzchniach izolacja 3750 V
		izolacja przekaźników na wyjściach sterownika		izolacja główna izolacja powietrzna 3 mm, 4 na zewnętrznych powierzchniach izolacja 1250 V
	0, L	izolacja dla elementów niskonapięciowych		izolacja zewnętrzna zapewniona przez transformator zabezpieczający
		izolacja przekaźników na wyjściach sterownika		izolacja wzmocniona izolacja powietrzna 6 mm, 8 na zewnętrznych powierzchniach izolacja 3750 V
Wejścia	S1	NTC lub PTC w zależności od modelu regulatora		
	S2	NTC lub PTC w zależności od modelu regulatora		
	DI1 S3	zestyk swobodny, rezystancja zestyku < 10Ω, prąd zwarcia 6 mA NTC lub PTC w zależności od modelu regulatora		
	DI2 S4	zestyk swobodny, rezystancja zestyku < 10Ω, prąd zwarcia 6 mA NTC lub PTC w zależności od modelu regulatora		
	DI3 S5	zestyk swobodny, rezystancja zestyku < 10Ω, prąd zwarcia 6 mA NTC lub PTC w zależności od modelu regulatora		
	Maksymalna długość czujników lub oddalenie przewodów od wejścia cyfrowego: 10 m			
	Uwaga: podczas instalowania urządzenia podłączenia zasilania i obciążenia należy oddzielić od kabli czujników, wejść cyfrowych, wyświetlacza dodatkowego, oraz systemu nadzoru i monitoringu.			
Rodzaj czujników	Standardowy czujnik NTC Carela	10 kΩ przy 25°C, zakres: -50 do 90°C		
		błąd pomiaru:	1 °C w zakresie -50 do 50°C 3 °C w zakresie -50 do 90°C	
	wysokotemperaturowy czujnik NTC	50 kΩ przy 25°C, zakres: -40 do 150°C		
		błąd pomiaru:	1,5 °C w zakresie -20 do ...°C 4 °C w zakresie -20 do 115°C	
	standardowy czujnik PTC Carela (określony model)	985 kΩ przy 0°C, zakres: -50 do 150°C		
		błąd pomiaru:	2 °C w zakresie -50 do 50°C 4 °C w zakresie -50 do 150°C	
Przekaźniki na wyjściach	w zależności od modelu regulatora			
		EN60730-1	UL 873	
		prąd przy 250 V~	liczba cykli pracy	liczba cykli pracy
	5 A slim	5 (1) A	100000	5 A rezystancyjne 1FLA 6LRA C300 30000
	5 A	5 (1) A	100000	5 A rezystancyjne 1FLA 6LRA C300 30000
	8 A	8 (4) A → obciążenie, gdy zwierany 6 (4) A → obciążenie, gdy zwierany 2 (2) A → obciążenie, gdy zwierany i rozwierany	100000	8 A rezystancyjne 2FLA 12 LRA C300 30000
	16 A	10 (4) A do 60°C → obciążenie, gdy zwierany 12 (2) A → obciążenie, gdy zwierany i rozwierany	100000	12 A rezystancyjne 5FLA 30LRA C300 30000
	2 KM	10 (10) A	100000	12 A rezystancyjne 12FLA 72LRA 30000
	izolacja elementów niskonapięciowych		wzmocniona izolacja powietrzna 6 mm, 8 na zewnętrznych powierzchniach izolacja 3750 V	
	izolacja pomiędzy niezależnymi przekaźnikami		główna izolacja powietrzna 3 mm, 4 na zewnętrznych powierzchniach izolacja 1250 V	

Przyłącza	Rodzaj przyłącza	Przekrój dla kabli o przekroju od 0.5 do 2.5 mm ²	Prąd maksymalny 12 A
	stałe śrubowe		
	demontowalne bloki zacisków śrubowych		
	zacisk dla kabli z końcówkami obciśniętymi		
	zacisk wspólny		

	Instalator musi zapewnić odpowiednie zasilanie i podłączenia przewodów pomiędzy regulatorem i sterowanymi urządzeniami. Zalecenia przekrojów przewodów: Czujniki i wejścia cyfrowe: 0,5 ÷ 2,5 mm ² ; przekaźniki: 1,5 ÷ 2,5 mm ²			
Obudowa	tworzywo sztuczne		Wymiary regulatora	110 x 70 x 60 mm
			Wymiary przedniej części	45 x 70 mm
Montaż	Szyna DIN			
Wyświetlacz	cyfrowy	3 cyfrowy typu LED		
	zakres wyświetlania	od -99 do 999		
	wskazywanie stanu pracy	poprzez ikony graficzne na ekranie wyświetlacza		
Blok klawiszy	4 przyciski silikonowe			
Odbiornik sygnałów sterowania na podczerwień	dostępny w zależności od modelu regulatora			
Zegar z baterią zasilającą	dostępny w zależności od modelu regulatora			
Brzęczek sygnałowy	dostępny we wszystkich modelach regulatora			
Zegar	błąd przy 25°C	±10ppm (±5,3 min/rok)		
	błąd w zakresie temp. od -10 do 60°C	-50ppm (-27 min/rok)		
	starzenie	<±5 ppm (±2.7 min/rok)		
	czas rozładowania	zazwyczaj 6 miesięcy (maks. 8 miesięcy)		
	czas ładowania	zazwyczaj 5 godzin (<maks. 8 godzin)		
Temperatura pracy dla: O, L	-10 do 55°C			
Temperatura pracy dla: E, A	-10 do 50°C			
Temperatura pracy dla: H	-10 do 65°C			
Wilgotność pracy	<90% wilg.wzgl., bez kondensacji			
Temp. przechowywania	-20 do 70°C			
Wilgotność przechowywania	<90% wilg.wzgl., bez kondensacji			
Indeks ochrony	od frontu: IP 40; inne części IP 20			
Zanieczyszczenie otoczenia	normalne			
PTR materiałów izolacji	>250V			
Czas obciążenia elektrycznego elementów izolacji	długi			
Kategoria odporności na ogień	D (UL 94-V0)			
Klasa zabezpieczenia przed przepięciami	kategoria 1			
Rodzaj załączania i rozłączania	przekaźniki 1c (mikroprzełączanie)			
Klasyfikacja według zabezpieczenia przed porażeniem elektrycznym	Urządzenie jest zawarte w klasie I i II			
Klasa i struktura oprogramowania	klasa A			
Czyszczenie panelu przedniego	tylko przy zastosowaniu neutralnych środków myjących i wody			
Złącze szeregowe dla podłączenia do sieci nadzoru i monitoringu Carela	zewnętrzne, dostępne we wszystkich modelach			
Złącze dla dodatkowego wyświetlacza	zewnętrzne, dostępne w modelach z zasilaniem H, L, 0			
Maksymalna odległość pomiędzy interfejsem a dodatkowym terminalem	10 m			
Przystawka programująca	dostępna we wszystkich modelach			

Normy bezpieczeństwa: zgodne z odpowiednimi europejskimi normami









Zalecenia dla montażu:

- przewody łączące muszą zapewnić izolację w temp. do 85°C gdy prąd poniżej 8A
- przewody łączące muszą zapewnić izolację w temp. do 105°C gdy prąd powyżej 8A
- należy odpowiednio zabezpieczyć przewody podłączone do regulatora, tak aby uniknąć ich kontaktu z elementami znajdującymi się pod niskim napięciem.

Tabela dla poprawnego doboru przewodów:

AWG	Przekrój (mm ²)	Max natęż. prądu (A)	AWG	Przekrój (mm ²)	Max natęż. prądu (A)	AWG	Przekrój (mm ²)	Max natęż. prądu (A)
24	0,21	0,8	20	0,52	2,1		1,50	6,0
23	0,26	1,0	19	0,65	2,6	15	1,65	6,8
22	0,33	1,3	18	0,82	3,3	14	2,10	9,0
21	0,41	1,6	17	1,00	4,0		2,50	12,0
	0,50	2,0	16	1,31	5,3	13	2,63	12,8
						12	3,31	16,1

Sygnalizacja na wyświetlaczu

Ikona	Funkcja	Normalne funkcjonowanie			Włączenie regulatora
		świeci	nie świeci	błyskanie	
	SPRĘŻARKA	sprężarka jest ZAŁ.	sprężarka jest WYŁ.	oczekiwanie na ZAŁ. sprężarki	
	WENTYLATOR	wentylator jest ZAŁ.	wentylator jest WYŁ.	oczekiwanie na ZAŁ. wentylatora	
	ODSZRANIANIE	odszranianie jest ZAŁ.	odszranianie jest WYŁ.	oczekiwanie na ZAŁ. odszraniania	
AUX	wyjście wielofunkcyjne AUX	wyjście wielofunkcyjne AUX jest aktywne (stan logiczny zależny od nastaw parametrów)	wyjście dodatkowe AUX nie jest aktywne (stan logiczny zależny od nastaw parametrów)	aktywna funkcja anti-sweat heter (szybkie osiągnięcie temperatury po włączeniu)	
	ALARM	opóźniony alarm zewnętrzny (przed upływem czasu „A7’)	brak alarmu	wystąpienie alarmów podczas normalnej pracy urządzenia (np.:wys./nisk. temp.) lub alarm zewnętrzny natychmiastowy lub opóźniony z wejścia cyfrowego	
	ZEGAR	jeżeli został zaprogramowany przynajmniej jeden cykl oszraniania w czasie rzeczywistym	Nie jest zaprogramowane oszranianie z udziałem zegara czasu rzeczywistego	Alarm zegara	włączony, jeżeli wersja regulatora posiada zegar czasu rzeczywistego
	OŚWIETLENIE	ZAŁ. OŚWIETLENIA przez wyjście wielofunkcyjne AUX	WYŁ. OŚWIETLENIA przez wyjście wielofunkcyjne AUX	aktywna funkcja anti-sweat heter (szybkie osiągnięcie temperatury po włączeniu); blokowanie ew. włączenia oświetlenia	
	SERWIS		brak usterki	usterka (np.: błąd pamięci EEPROM lub uszkodzenie czujnika) konieczność przeprowadzenia serwisowania	
HACCP	HACCP	aktywna funkcja HACCP	funkcja HACCP nie jest aktywna	alarm HACCP (HA i/lub HF)	
	PRACA CIĄGŁA	aktywna funkcja PRACY CIĄGŁEJ	brak zezwolenia na PRACĘ CIĄGŁĄ	Oczekiwanie na załączenie	

Dioda błyskająca oznacza żądanie dla aktywacji określonej funkcji, która nie może być jednak uruchomiona dopóki nie upłyną zaprogramowane zwłoki czasowe.

Przyciski regulatora





Przycisk	Normalne funkcjonowanie			
	Naciśnięcie pojedynczego przycisku	Naciśnięcie razem z innym przyciskiem		
 PRG/ MUTE	<ul style="list-style-type: none"> naciśnięcie przez czas dłuższy, niż 5 s spowoduje wejście do menu programowania parametrów typu „F” (najczęściej używanych) w przypadku alarmu: wycisza brzęczek sygnałowy, oraz wyłącza przełącznik alarmowy 	<ul style="list-style-type: none"> jeżeli naciśnięty przez czas dłuższy, niż 5 s razem z przyciskiem SET to nastąpi dostęp do menu programowania parametrów typu „C” (konfiguracji) jeżeli przez czas dłuższy, niż 5 s zostanie przyciśnięty razem z klawiszem UP/AUX to zostaną skasowane alarmy 	<ul style="list-style-type: none"> naciśnięcie i przytrzymanie przez czas dłuższy, niż 5 s przy podaniu napięcia zasilania do regulatora spowoduje aktywację procedury ustawiania domyślnych wartości parametrów 	<ul style="list-style-type: none"> naciśnięcie przez czas dłuższy, niż 1 s spowoduje uruchomienie procedury automatycznego przypisania adresu sieciowego
 UP/ AUX	<ul style="list-style-type: none"> naciśnięcie przez czas dłuższy, niż 1 s aktywuje/deaktywuje przełącznik wielofunkcyjny 	<ul style="list-style-type: none"> naciśnięcie przez czas dłuższy, niż 5 s razem z przyciskiem DOWN/DEF załącza/wyłącza cykl pracy ciągłej naciśnięcie przez czas dłuższy, niż 5 s razem z przyciskiem SET spowoduje uruchomienie procedury wydruku raportów (jeżeli do regulatora zostało podłączone złącze drukarki i drukarka) naciśnięcie przez czas dłuższy, niż 5 s razem z przyciskiem PRG/MUTE skasuje alarmy z ręcznym odblokowaniem 		
 DOWN /DEF	<ul style="list-style-type: none"> naciśnięcie przez czas dłuższy, niż 5 s aktywuje/deaktywuje ręczne odszranianie 	<ul style="list-style-type: none"> naciśnięcie przez czas dłuższy, niż 5 s razem z przyciskiem UP/AUX załącza/wyłącza cykl pracy ciągłej naciśnięcie przez czas dłuższy, niż 1 s razem z przyciskiem SET powoduje dostęp do zarejestrowanych informacji o alarmach HACCP (np. HA, HA1, HA2, HF, itd...) 		
 SET	<ul style="list-style-type: none"> naciśnięcie przez czas dłuższy, niż 1 s spowoduje wyświetlenie i możliwość zaprogramowania punktu nastawy 	<ul style="list-style-type: none"> naciśnięcie przez czas dłuższy, niż 5 s razem z przyciskiem PRG/MUTE to nastąpi dostęp do menu programowania parametrów typu „C” (konfiguracji) naciśnięcie przez czas dłuższy, niż 1 s razem z przyciskiem DOWN/DEF powoduje dostęp do zarejestrowanych informacji o alarmach HACCP (np. HA, HA1, HA2, HF, itd...) naciśnięcie przez czas dłuższy, niż 5 s razem z przyciskiem UP/AUX spowoduje uruchomienie procedury wydruku raportów (jeżeli do regulatora zostało podłączone złącze drukarki i drukarka) 		

Tabela 2

Zestawienie parametrów pracy

J.M. = jednostka miary; Dom. = wartość domyślna

Nr	Kod	Parametr	Model	J.M.	Typ	Dom	Maks	Min	Nowa
1	/2	Stabilność odczytu pomiaru temperatury	MSYF	-	C	4	15	1	
2	/3	Szybkość odświeżania wyświetlania sygnału z czujnika	MSYF	-	C	0	15	0	
3	/4	Sonda wirtualna; temp. bazowa do regulacji, generowana z czujników S1 oraz S2 0 → regulacja na bazie czujnika S1; 100 → regulacja na bazie czujnika S2; 50 → regulacja jako średnia arytmetyczna z czujników S1 oraz S2; inne wartości → wg wzoru jak w szczegółowej dokumentacji	MSYF	-	C	0	100	0	
4	/5	Ustawienie skali odczytu temperatury 0 → °C; 1 → °F	MSYF	sygn.	C	0	1	0	
5	/6	Punkt dziesiętny wskazywania temperatury 0 → tak; 1 → nie	MSYF	sygn.	C	0	1	0	
6	/tI	Z którego czujnika ma być wskazywana temperatura na wyświetlaczu regulatora 1 → Czujnik wirtualny; 2 → czujnik S1; 3 → czujnik S2; 4 → czujnik S3; 5 → czujnik S4; 6 → żaden czujnik; 7 → punkt nastawy	MSYF	-	C	1	7	1	
7	/tE	Z którego czujnika ma być wskazywana temperatura na dodatkowym wyświetlaczu regulatora 1 → Czujnik wirtualny; 2 → czujnik S1; 3 → czujnik S2; 4 → czujnik S3; 5 → czujnik S4; 6 → żaden czujnik;	MSYF	-	C	0	6	0	

Nr	Kod	Parametr	Model	J.M.	Typ	Dom	Maks	Min	Nowa
8	/P	Wybranie rodzaju czujnika temperatury 0 → standardowy NTC (10.000 Ω przy +25 °C o zakresie: -50/+90 °C); 1 → czujnik NTC o szerszym zakresie (-40/+150 °C); np. NTC015HT00 2 → standardowy czujnik PTC (-50/+150 °C) Uwaga! Tylko wybrane modele obsługują czujniki inne niż standardowe NTC	MSYF	-	C	0	2	0	
9	/A2	Konfiguracja czujnika 2 (S2) 0 → S2 nie jest przyłączony; 1 → S2 jako czujnik temperatury produktu (tylko wskazywanie); 2 → S2 jako czujnik oszraniania; 3 → S2 jako czujnik skraplacza 4 → S2 jako czujnik przeciwwzrostowy Uwaga! Czujnik S2 zawsze brany jest pod uwagę do wyznaczenia wskazania temperatury czujnika wirtualnego (nawet gdy skonfigurowany jest jako czujnik oszraniania czy skraplacza)	MSYF	-	C	2	4	0	
			-S--	-	C	0	4	0	
10	/A3	Konfiguracja czujnika 3 (S3) 0 → S3 nie jest przyłączony; 1 → S3 jako czujnik temperatury produktu (tylko wskazywanie); 2 → S3 jako czujnik oszraniania; 3 → S3 jako czujnik skraplacza 4 → S3 jako czujnik przeciwwzrostowy	MSYF	-	C	0	4	0	
11	/A4	Konfiguracja czujnika 4 (S4) 0 → S4 nie jest przyłączony; 1 → S4 jako czujnik temperatury produktu (tylko wskazywanie); 2 → S4 jako czujnik oszraniania; 3 → S4 jako czujnik skraplacza 4 → S4 jako czujnik przeciwwzrostowy	MSYF	-	C	0	4	0	
12	/A5	Konfiguracja czujnika 4 (S5) 0 → S5 nie jest przyłączony; 1 → S5 jako czujnik temperatury produktu (tylko wskazywanie); 2 → S5 jako czujnik oszraniania; 3 → S5 jako czujnik skraplacza 4 → S5 jako czujnik przeciwwzrostowy	MSYF	-	C	0	4	0	
13	/c1	Kalibracja oraz odczyt temperatury z czujnika S1	MSYF	°C/°F	C	0.0	20	-20	
14	/c2	Kalibracja oraz odczyt temperatury z czujnika S2	MSYF	°C/°F	C	0.0	20	-20	
15	/c3	Kalibracja oraz odczyt temperatury z czujnika S3	MSYF	°C/°F	C	0.0	20	-20	
16	/c4	Kalibracja oraz odczyt temperatury z czujnika S4	MSYF	°C/°F	C	0.0	20	-20	
17	/c5	Kalibracja oraz odczyt temperatury z czujnika S5	MSYF	°C/°F	C	0.0	20	-20	
18	St	Punkt nastawy Temperatura która ma być utrzymywana przez sterownik. Po jej osiągnięciu wyłączane jest chłodzenie (przełącznik R1)	MSYF	°C/°F	F	0.0	r2	r1	
19	rd	Dyferencjał regulacji Jest to wartość po przekroczeniu, której w górę od punktu nastawy (ST) następuje włączenie chłodzenia (przełącznik R1) Gdy temperatura > St + rd → włączenie chłodzenia Gdy temperatura < St → wyłączenie chłodzenia	-SYF	°C/°F	F	2.0	20	0.1	
20	m	Strefa martwa regulacji	-SYF	°C/°F	C	4.0	60	0.0	
21	rr	Dyferencjał dla przełącznika ogrzewania przy regulacji ze strefą martwą	-SYF	°C/°F	C	2.0	20	0.1	
22	r1	Min. dopuszczalna wartość dla punktu nastawy (St)	MSYF	°C/°F	C	-50	r2	-50	
23	r2	Maks. dopuszczalna wartość dla punktu nastawy (St)	MSYF	°C/°F	C	60	200	r1	
24	r3	Tryb regulacji 0 → typowy regulator dla chłodnictwa (termostat + odszranianie + zwłoki czasowe + inne funkcje typowe przy sterowaniu ochładzaniem) 1 → tylko termostat w trybie direct (chłodzenie bez funkcji związanych z odszranianiem); punkt nastawy po lewej stronie z dyferencjałem na prawo od punktu nastawy 2 → tylko termostat w trybie reverse (ogrzewanie, bez funkcji związanych z ochładzaniem czy odszranianiem); punkt nastawy po prawej stronie z dyferencjałem na lewo od punktu nastawy Uwaga! Gdy funkcja direct/reverse wymuszania przez wejście cyfrowe (A4 lub A5 =10) to ma ona priorytet nad nastawą logiki trybu regulacji poprzez parametr r3	-SYF	sygn.	C	0	2	0	
25	r4	Automatyczna zmiana punktu nastawy Parametr działa wspólnie z wejściem cyfrowym (gdy A4=7 lub A5=7) Gdy r3=0 lub r3=1 (tryb direct) to wartość r4 zwiększa wartość punktu nastawy Np. St=-10,0 oraz r4=3,0 → zwarcie wejścia cyfrowego oznacza, że St=-7,0 °C Gdy r3=2 (tryb reverse) to wartość r4 zmniejsza wartość punktu nastawy Np. St=19,5 oraz r4=4,5 → zwarcie wejścia cyfrowego oznacza, że St=15,0 °C	MSYF	°C/°F	C	3.0	20	0.0	
26	r5	Aktywacja monitorowania temperatury 0 → nie; 1 → tak; gdy funkcja aktywna pozwala na zapamiętanie jednej maksymalnej i jednej minimalnej temperatury, jaka miała miejsce przedziale czasowym rt (maksymalnie 41 dni)	MSYF	sygn.	C	0	1	0	

Nr	Kod	Parametr	Model	J.M.	Typ	Dom	Maks	Min	Nowa
27	rt	Efektywny czas monitorowania temperatury Wartość tego parametru oznacza czas w godzinach, jaki upłynął od rozpoczęcia monitorowania temperatury (czyli od wykasowania licznika przez użytkownika lub od ostatniego zaniku napięcia zasilania) Uwaga! Gdy efektywny czas osiągnie wartość 999 godzin (rt=999) to nadal monitorowana jest minimalna oraz maksymalna temperatura, pomimo że pod wartością rt ciągle wskazywana jest wartość 999 Aby wyzerować czas monitorowania to przy widocznej wartości rt naciśnij i przytrzymaj przycisk DOWN przez 5 sekund aż ukaże się na wyświetlaczu rES	MSYF	godz.	F	-	999	0	
28	rH	Maksymalna wartość w przedziale czasu rt Wartość rH oznacza najwyższą temperaturę jaka miała miejsce w przedziale rt	MSYF	°C/°F	F	-	-	-	
29	rL	Minimalna wartość w przedziale czasu rt Wartość rL oznacza najniższą temperaturę jaka miała miejsce w przedziale rt	MSYF	°C/°F	F	-	-	-	
30	c0	Opóźnienie załączenia sprężarki i wentylatora po przywróceniu napięcia zasilania do regulatora	-SYF	min	C	0	15	0	
31	c1	Minimalny odstęp czasowy pomiędzy kolejnymi rozruchami sprężarki Do ograniczenia maksymalnej liczby startów sprężarki (np. gdy c1=6 to wówczas możliwej jest maksymalnie 10 startów na godzinę.	-SYF	min	C	0	15	0	
32	c2	Minimalny czas postoju sprężarki	-SYF	min	C	0	15	0	
33	C3	Minimalny czas pracy sprężarki	-SYF	min	C	0	15	0	
34	c4	Ustawienia bezpieczeństwa na wypadek awarii sondy wirtualnej Na wypadek awarii sondy wirtualnej sprężarka będzie cyklicznie włączana na czas równy wartości parametru c4 a następnie pozostanie wyłączona przez czas 15 minut (stała wartość). Np. c4=20 → sprężarka pracuje 20 min a następnie pozostaje wyłączona 15 min. Gdy awarii ulegnie czujnik S2 wówczas regulacja będzie się odbywała tylko na bazie czujnika S1 i nie będzie aktywna funkcja bezpieczeństwa. Dwie skrajne wartości parametru c4 posiadają specjalne znaczenie: 0 → na wypadek awarii sondy wirtualnej sprężarka jest wyłączana na stałe 100 → na wypadek awarii sondy wirtualnej sprężarka jest włączana na stałe i pracuje bez żadnych przestojów.	-SYF	min	C	0	100	0	
35	cc	Czas trwania cyklu pracy ciągłej Okres czasu w godzinach, przez jaki ma pracować sprężarka po wymuszeniu takiego cyklu za pomocą przycisku na sterowniku. Cykl zakończy się, gdy upłynie czas cc lub, gdy zostanie osiągnięta temperatura alarmowa	-SYF	godz.	C	0	15	0	
36	c6	Opóźnienie alarmu przy cyklu pracy ciągłej sprężarki Czas opóźnienia alarmu od momentu osiągnięcia temperatury alarmowej spowodowanej cyklem ciągłym.	-SYF	godz.	C	2	15	0	
37	c7	Maksymalny czas trwania cyklu pracy z odsysaniem parownika Gdy c10=0 (odsysanie parownika realizowane ciśnieniowo) wówczas c7 stanowi graniczny czas (od zamknięcia zaworu elektromagnetycznego), po upływie którego sprężarka zostanie wyłączana nawet gdy na wejściu cyfrowym regulatora nie ma sygnału z mechanicznego presostatu niskiego ciśnienia. Wówczas na wyświetlaczu ukaże się alarm Pd. Alarm Pd zostanie wykasowany po kolejnym poprawnym cyklu odsysania. Gdy c10=1 (odsysanie parownika realizowane czasowo) wówczas c7 stanowi czas zwłoki wyłączenia sprężarki od momentu zamknięcia zaworu elektromagnetycznego za pomocą czwartego przełącznika AUX1. W dalszym ciągu sprężarka będzie mogła być wyłączona presostatem niskiego ciśnienia jeżeli przyłączony. Uwaga! Aby czwarty przełącznik AUX1 skonfigurować do sterowania cewką zaworu elektromagnetycznego należy ustawić H1=5 Uwaga! Aby wejście cyfrowe skonfigurować jako dla presostatu niskiego ciśnienia należy skonfigurować parametr A4=8 (gdy dla wejścia cyfrowego 1) lub A5=8 (gdy dla wejścia cyfrowego 2)	-SYF	s	C	0	900	0	
38	c8	Opóźnienie załączenia sprężarki po otwarciu zaworu elektromagnetycznego sterowanego przełącznikiem AUX1 Opóźnienie c8 ma zastosowanie, kiedy sterownik skonfigurowany jest do pracy z odsysaniem parownika (funkcja Pump Down). Zapobiega on aktywacji alarmu LP (alarm niskiego ciśnienia z presostatu) tuż po starcie sprężarki.	-SYF	s	C	5	60	0	

Nr	Kod	Parametr	Model	J.M.	Typ	Dom	Maks	Min	Nowa
39	c9	Aktywacja funkcji autostart dla sterownika z aktywną funkcją odsysania parownika. 0 → odsysanie (Pump Down) realizowane jest po zamknięciu zaworu elektromagnetycznego 1 → odsysanie (Pump Down) realizowane jest po zamknięciu zaworu elektromagnetycznego oraz dodatkowo przy każdorazowym wzroście ciśnienia ssania sygnalizowanym z presostatu (nawet gdy nie ma potrzeby chłodzenia; wyłączona sprężarka) Uwaga! Funkcja autostart nie jest aktywna, gdy ma miejsce alarm Pd lub, gdy wybrano odsysanie realizowane czasowo.	-SYF	syng.	C	0	1	0	
40	c10	Ustalenie logiki Pump Down (odsysanie parownika) 0 → odsysanie parownika realizowane ciśnieniowo (presostatem) 1 → odsysanie parownika realizowane czasowo	-SYF	sygn.	C	0	1	0	
41	c11	Opóźnienie załączenia drugiej sprężarki Opóźnienie we włączeniu sprężarki nr 2 sterowanej przełącznikiem AUX1 Uwaga! Przełącznik AUX steruje sprężarką nr 2, gdy H1=7 Uwaga! Przy stosowaniu elektronicznych zaworów rozprężnych sterowanych poprzez driver EVD przełącznik AUX1 można użyć do włączania sprężarki z opóźnieniem zaś przełącznik sprężarki do zwarcia wejścia cyfrowego w EVD (zwarcie wejścia cyfrowego musi nastąpić wcześniej, przed włączeniem sprężarki). Dzięki temu zapobiegnie się alarmowi niskiego ciśnienia.	-SYF	s	C	4	250	0	
42	d0	Rodzaj oszraniania 0 → grzałki elektryczne; zakończenie na bazie temperatury (dt1, dt2) lub po przekroczeniu czasu (dP1, dP2); gdy oszranianie wyłączone na skutek przekroczenia czasu ukazuje się informacja Ed1 lub Ed2 (patrz również A8) 1 → gorący gaz (sprężarka pozostaje włączona); zakończenie na bazie temperatury (dt1, dt2) lub po przekroczeniu czasu (dP1, dP2); gdy oszranianie wyłączone na skutek przekroczenia czasu ukazuje się informacja Ed1 lub Ed2 (patrz również A8) 2 → grzałkami; koniec po określonym czasie (dP1, dP2); nie ukazują się Ed1, Ed2; nie trzeba podłączać czujnika odtajania (nie jest generowany alarm uszkodzenia czujnika odtajania) 3 → gorący gaz (sprężarka pozostaje włączona); koniec po określonym czasie (dP1, dP2); nie ukazują się Ed1, Ed2; nie trzeba podłączać czujnika odtajania (nie jest generowany alarm uszkodzenia czujnika odtajania)	-SYF	sygn.	C	0	3	0	
43	dI	Przedział czasowy pomiędzy kolejnymi cyklami odtajania parownika Uwaga! Czas trwania odtajania nie ma wpływu na przedziały czasowe gdyż jako początek cyklu brany jest pod uwagę moment rozpoczęcia odtajania Uwaga! Jeżeli dI=0 to odtajanie nie jest aktywowane za wyjątkiem: ręcznej aktywacji przyciskiem DEF lub za pomocą systemu monitoringu lub za pomocą wejścia cyfrowego (A4=4 lub A5=4) lub za pomocą zegara czasu rzeczywistego (jeżeli sterownik posiada zegar) Uwaga! Domyślnie wartość dI oznacza przedział w godzinach; przy nastawie dC=1 wartość dI oznacza przedział w minutach	-SYF	godz.	F	8	250	0	
44	dt1	Temperatura końca odtajania parownika Lub temperatura końca odtajania parownika nr 1, gdy sterownik realizuje odtajanie dwóch parowników (gdy nastawy: /A3=2 oraz H1=4) Gdy awaria czujnika odtajania to koniec odtajania nastąpi po czasie dP1	-SYF	°C/°F	F	4.0	200	-50	
45	dt2	Temperatura końca odtajania parownika nr 2 Parametr brany pod uwagę, gdy sterownik realizuje odtajanie dwóch parowników; /A3=2; H1=4 Gdy awaria czujnika odtajania to koniec odtajania nastąpi po czasie dP2	-SYF	°C/°F	F	4.0	200	-50	
46	dP1	Maksymalny czas odtajania, parownik nr 1 Gdy wybrano odtajanie na bazie czasu (d0=2 lub d0=3) to wartość dP1 oznacza okres czasu, przez który będzie realizowane odtajanie parownika nr 1 Gdy wybrano odtajanie na bazie końcowej temperatury (d0=0 lub d0=1) to wartość dP1 oznacza czas, po którym nastąpi awaryjne wyłączenie odtajania. Uwaga! Domyślnie wartość dP1 oznacza przedział w minutach; przy nastawie dC=1 wartość dP1 oznacza przedział w sekundach	-SYF	min	F	30	250	1	
47	dP2	Maksymalny czas odtajania, parownik nr 2 Gdy wybrano odtajanie na bazie czasu (d0=2 lub d0=3) to wartość dP2 oznacza okres czasu, przez który będzie realizowane odtajanie parownika nr 2 Gdy wybrano odtajanie na bazie końcowej temperatury (d0=0 lub d0=1) to wartość dP2 oznacza czas, po którym nastąpi awaryjne wyłączenie odtajania. Uwaga! Domyślnie wartość dP2 oznacza przedział w minutach; przy nastawie dC=1 wartość dP2 oznacza przedział w sekundach	-SYF	min	F	30	250	1	

Nr	Kod	Parametr	Model	J.M.	Typ	Dom	Maks	Min	Nowa
48	d3	Opóźnienie rozpoczęcia oszraniania w czasie normalnego funkcjonowania Np. przy odtajaniu grzałkami elektrycznymi wartość d3 stanowi czas od momentu wyłączenia sprężarki do momentu włączenia przełącznika grzałek. Np. przy odtajaniu gorącymi gazami wartość d3 stanowi czas od momentu włączenia sprężarki do włączenia przełącznika zaworu czterodrogowego.	-SYF	min	C	0	250	0	
49	d4	Aktywacja odszraniania po przywróceniu zasilania do sterownika 0 → nie; 1 → tak Funkcja przydatna w miejscach gdzie występują częste zaniki napięcia zasilania. Zawsze po zaniku napięcia zerowany jest czas, jaki upłynął od ostatniego odtajania.	-SYF	sygn.	C	0	1	0	
50	d5	Opóźnienie rozpoczęcia odszraniania po przywróceniu zasilania lub po aktywacji z wejścia cyfrowego → po przywróceniu napięcia zasilania (gdy d4=1) → lub po aktywacji oszraniania za pomocą wejścia cyfrowego (A4=4 lub A5=4) → lub po zezwoleniu na oszranianie z wejścia cyfrowego (A4=3 lub A5=3). Zapobiega jednoczesnemu włączeniu oszraniania przy większej liczbie sterowników na obiekcie. Dla kolejnych sterowników można zwiększać wartość opóźnienia (d5) co zapobiegnie jednoczesnemu starciu oszraniania na wszystkich sterownikach.	-SYF	min	C	0	250	0	
51	d6	Wartość wskazywana na wyświetlaczu w czasie oszraniania 0 → w czasie odtajania na wyświetlaczu będzie się ukazywał komunikat dEF na przemian ze wskazaniem temperatury (z czujnika jak nastawa: /tI) 1 → w czasie oszraniania będzie wyświetlana temperatura taka, jaka miała miejsce tuż przed rozpoczęciem oszraniania. Wyświetlacz powróci do wskazywania faktycznej temperatury dopiero, gdy: zostanie osiągnięta niższa temperatura niż tuż przed rozpoczęciem oszraniania lub zostanie osiągnięty punkt nastawy lub upłynie czas jak wartość parametru d8 2 → w czasie odtajania na wyświetlaczu w sposób ciągły ukazuje się komunikat dEF	-SYF	-	C	1	2	0	
52	dd	Czas na spłynięcie kroplin po oszranianiu Po zakończeniu odszraniania sprężarka jak i wentylator pozostają wyłączone przez czas dd	-SYF	min	F	2	15	0	
53	d8	Opóźnienie alarmu wysokiej temperatury po zakończeniu odszraniania lub po otwarciu drzwi Opóźnienie sygnalizacji alarmu po otwarciu drzwi jest brane pod uwagę, jeżeli skonfigurowana jest funkcja „wyłącznik drzwiowy” (wpięcie wyłącznika krańcowego do wejścia cyfrowego sterownika oraz odpowiednia konfiguracja wejścia cyfrowego; A4 oraz A5)	-SYF	godz.	F	1	15	0	
54	d9	Priorytet rozpoczęcia odszraniania nad zabezpieczeniem sprężarki 0 → czasy ochronne dla sprężarki są respektowane 1 → czasy ochronne dla sprężarki nie są respektowane Funkcja dotyczy czasów ochronnych c1, c2, c3	-SYF	sygn.	C	0	1	0	
55	d/1	Wyświetlanie odczytu temperatury z czujnika oszraniania (parownik 1)	MSYF	°C/°F	F	-	-	-	
56	d/2	Wyświetlanie odczytu temperatury z czujnika oszraniania (parownik 2)	MSYF	°C/°F	F	-	-	-	
57	dC	Podstawa czasowa dla parametrów oszraniania dI, dP1, dP2 0 → wartość dI określa godziny; wartości dP1 oraz dP2 określają minuty 1 → wartość dI określa minuty; wartości dP1 oraz dP2 określają sekundy	-SYF	sygn.	C	0	1	0	
58	d10	Aktywacja odszraniania powiązana z czasem pracy sprężarki Jeżeli sprężarka pracuje z temperaturą odparowania poniżej d11 przez czas d10 to następuje aktywacja odszraniania. Gdy d10=0 funkcja nie jest aktywna	-SYF	godz.	C	0	250	0	
59	d11	Wartość progowa temperatury odparowania, poniżej której zliczany jest czas pracy sprężarki Parametr pomocniczy dla realizacji odszraniania na bazie czasu pracy sprężarki	-SYF	°C/°F	C	1.0	20	-20	
60	d12	Aktywacja inteligentnego oszraniania 0 → nie Inne wartości nastaw (d12=1, d12=2, d12=3) pozwalają na realizację inteligentnego odszraniania w powiązaniu z parametrami dn oraz dH. Inteligentne oszranianie może polegać m.in. na automatycznym wydłużaniu lub skracaniu odstępu pomiędzy kolejnymi cyklami oszraniania. Więcej informacji dostępne w pełnej dokumentacji	-SYF	-	C	0	3	0	
61	dn	Nominalny czas oszraniania Odnosi się do oczekiwanego czasu oszraniania w czasie normalnej eksploatacji Jest to parametr pomocniczy do realizacji inteligentnego odszraniania Więcej informacji dostępne w pełnej dokumentacji	-SYF	-	C	65	100	1	

Nr	Kod	Parametr	Model	J.M.	Typ	Dom	Maks	Min	Nowa
62	dH	Współczynnik proporcjonalności dla inteligentnego odszraniania Jest to parametr pomocniczy do realizacji inteligentnego odszraniania Więcej informacji dostępne w pełnej dokumentacji	-SYF	-	C	50	100	0	
63	A0	Dyrefencjał alarmu i regulacji wentylatora Jest to wartość, o jaką musi się zmienić temperatura (w górę lub w dół), aby został aktywowany/deaktywowany alarm oraz aby został wyłączony/załączony wentylator	MSYF	°C/°F	C	2.0	20	0.1	
64	A1	Działanie nastaw alarmowych AL oraz AH 0 → wartości progowe AL oraz AH traktowane jako odchylenie w górę (AH) lub w dół (AL) względem punktu nastawy (St) dla aktywacji alarmu 1 → wartości progowe AL oraz AH traktowane jako bezwzględne wartości do aktywacji alarmu niezależne od punktu nastawy	MSYF	sygn.	C	0	1	0	
65	AL	Wartość progowa alarmu niskiej temperatury Gdy A1=0 → AL jest wartością względną; odchyleniem (ustawianym jako wartość dodatnia) od punktu nastawy w dół; gdy TEMPERATURA < ST – AL to aktywowany jest alarm niskiej temperatury (patrz także opóźnienie Ad) Uwaga! Gdy A1=0, to nastawa AL=0 oznacza, że alarm jest nieaktywny Gdy A1=1 → AL jest wartością bezwzględną; progiem alarmowym niskiej temperatury; gdy TEMPERATURA < AL to aktywowany jest alarm niskiej temperatury (patrz także opóźnienie Ad) Uwaga! Gdy A1=1, to nastawa AL=-50 oznacza, że alarm jest nieaktywny	MSYF	°C/°F	F	0.0	200	-50	
66	AH	Wartość progowa alarmu wysokiej temperatury Gdy A1=0 → AH jest wartością względną; odchyleniem od punktu nastawy w górę; gdy TEMPERATURA > ST + AL to aktywowany jest alarm wysokiej temperatury (patrz także opóźnienie Ad) Uwaga! Gdy A1=0, to nastawa AH=0 oznacza, że alarm jest nieaktywny Gdy A1=1 → AH jest wartością bezwzględną; progiem alarmowym wysokiej temperatury; gdy TEMPERATURA > AH to aktywowany jest alarm wysokiej temperatury (patrz także opóźnienie Ad) Uwaga! Gdy A1=1, to nastawa AH=200 oznacza, że alarm jest nieaktywny	MSYF	°C/°F	F	0.0	200	-50	
67	Ad	Opóźnienie alarmu niskiej i wysokiej temperatury Wartość tego parametru określa czas, przez jaki musi być przekroczony próg alarmu temperaturowego, aby nastąpiła aktywacja alarmu	MSYF	min	F	120	250	0	
68	A4	Konfiguracja wejścia cyfrowego 1 (DI 1) → 0 = wejście nieaktywne; → 1 = natychmiastowy alarm zewnętrzny, wejście normalnie zwarte; → 2 = opóźniony alarm zewnętrzny, wejście normalnie zwarte; → 3 = zezwolenie odszraniania: rozwarcie = oszranianie zablokowane; → 4 = rozpoczęcie odszraniania po sygnale z zewnętrznego przekaźnika; → 5 = funkcja wyłącznik drzwiowy wyłączający sprężarki i wentylatory + nadzór oświetlenia → 6 = zdalne załącz/wyłącz.: zwarte = załącz; → 7 = wyłącznik kurtyny powietrznej z drugim punkt nastawy; → 8 = wejście dla presostatu niskiego ciśnienia; → 9 = funkcja wyłącznik drzwiowy wyłączający tylko wentylatory + nadzór oświetlenia → 10 = cykl pracy normalnej/rewersyjnej: rozwarcie = praca normalna; → 11 = podłączenie czujnika światła; → 12 = aktywacja wyjścia wielofunkcyjnego AUX; → 13 = funkcja wyłącznik drzwiowy, wyłącza sprężarkę i wentylatory (nie nadzoruje światła) → 14 = funkcja wyłącznik drzwiowy, wyłącza tylko wentylatory (nie nadzoruje światła) Więcej szczegółów patrz wcześniejszy opis	-SYF M---	- -	C C	0 3	14 14	0 0	
69	A5	Konfiguracja wejścia cyfrowego 2 (DI 2) Nastawy analogicznie do wejścia cyfrowego 1	MSYF	-	C	0	14	0	
70	A6	Działanie sprężarki przy aktywacji alarmu zewnętrznego Na wypadek alarmu z wejścia cyfrowego (natychmiastowy lub opóźniony) sprężarka będzie cyklicznie włączana na czas równy wartości parametru A6 a następnie pozostanie wyłączona przez czas 15 minut (stała wartość). Np. A6=20 → sprężarka pracuje 20 min a następnie pozostaje wyłącz. 15 min. Dwie skrajne wartości parametru A6 posiadają specjalne znaczenie: 0 → na wypadek alarmu z wejścia cyfrowego sprężarka jest wyłączana na stałe 100 → na wypadek alarmu z wejścia cyfrowego sprężarka jest włączana na stałe i pracuje bez żadnych przestoju.	-SYF	min	C	0	100	0	

Nr	Kod	Parametr	Model	J.M.	Typ	Dom	Maks	Min	Nowa
71	A7	Opóźnienie alarmu zewnętrznego z wejścia cyfrowego Parametr powiązany z aktywacją alarmu poprzez wejście cyfrowe (gdy A4=2 lub gdy A5=2) lub z aktywacją alarmu niskiego ciśnienia (LP) przy podłączonym do wejścia cyfrowego presostacie niskiego ciśnienia (A4=8 lub A5=8). Przy detekcji alarmu poprzez wejście cyfrowe nie jest on brany pod uwagę póki nie upływie czas A7	-SYF	min	C	0	250	0	
72	A8	Aktywacja alarmów przekroczenia czasu oszraniania Ed1 i Ed2 Ukazanie się komunikatu „Ed1” (parownik nr 1) lub „Ed2” (parownik nr 2) oznacza przekroczenie maksymalnego dozwolonego czasu oszraniania (dP1 lub dP2); czyli temperatura parownika (dt1 lub dt2) nie zdołała osiągnąć wymaganej temperatury przed upływem czasu (dP1, dP2); komunikaty (Ed1, Ed2) kasowane są jeżeli kolejne oszranianie zakończyło się pomyślnie przed upływem czasu (dP1, dP2); komunikat można też wykasować ręcznie naciskając jednocześnie przyciski PRG + DEF przez ponad 5 s; 0 → deaktywacja ukazywania się komunikatów „Ed1” oraz „Ed2” 1 → ukazują się komunikaty „Ed1” oraz „Ed2”	-SYF	sygn.	C	0	1	0	
73	A9	Konfiguracja wejścia cyfrowego 3 (DI 3) Nastawy analogicznie do wejścia cyfrowego 1	MSYF	-	C	0	14	0	
74	Ado	Zarządzanie wyłącznikiem światła (AUX) w powiązaniu z funkcją wyłącznik drzwiowy Funkcja określa sposób włączania/wyłączania oświetlenia w zależności od położenia drzwi	MSYF	sygn.	C	0	1	0	
75	Ac	Alarm wysokiej temperatury skraplania Funkcja jest aktywna, jeżeli jeden z czujników (np. S3) został skonfigurowany do kontroli temperatury skraplania (np. dla czujnika S3; /A3=3). Gdy temperatura skraplania > Ac+(AE/2) → ukazuje się wstępny alarm (cht); spadek temperatury skraplania poniżej Ac powoduje automatyczne wykasowanie alarmu wstępnego (cht) Gdy temperatura skraplania > Ac+AE → ukazuje się alarm (CHT), wyłączana jest sprężarka; alarm CHT można wykasować jedynie ręcznie Uwaga! Można tak skonfigurować przełącznik AUX, aby sterował wentylatorami skraplacza (H1=6) na bazie temperatury (przy uszkodzeniu czujnika wentylatory włączą się na stałe).	-SYF	°C/°F	C	70.0	200	0.0	
76	AE	Dyferencjał alarmu wysokiej temperatury skraplacza Parametr używany łącznie z parametrem Ac	-SYF	°C/°F	C	10.0	20	0.1	
77	Acd	Opóźnienie alarmu wysokiej temperatury skraplacza Gdy temperatura skraplania > Ac+AE przez czas dłuższy niż Acd to aktywowany jest alarm CHT (wyłączenie sprężarki z koniecznością ręcznego odblokowania). Krótkotrwałe przekroczenia temperatury (poniżej czasu Acd) nie powodują aktywacji alarmu	-SYF	min	C	0	250	0	
78	AF	Zarządzanie optycznym czujnikiem otwarcia drzwi podpiętym pod wejście cyfrowe regulatora Zależnie od usytuowania czujnika należy wybrać odpowiedni algorytm. AF= 0 → włączenie oświetlenia, gdy czujnik optyczny rozpoznaje światło; wyłączenie oświetlenia, gdy czujnik optyczny zostaje pozbawiony światła (czujnik musi być tak umiejscowiony, aby faktycznie został zaciemniony po zamknięciu drzwi) AF>0 → patrz bardziej szczegółowa dokumentacja	-SYF	s	C	0	250	0	
79	ALF	Próg zadziałania alarmu przeciwwamrozeniowego	MSYF	°C/°F	C	-5,0	200	-50	
80	AdF	Opóźnienie zadziałania alarmu przeciwwamrozeniowego	MSYF	min	C	1	15	0	
81	F0	Zarządzanie pracą wentylatora chłodnicy Wentylatory mogą pracować w powiązaniu z temperaturami (czujnik parownika, czujnik regulacyjny) lub niezależnie od temperatury ale w powiązaniu z pracą innych urządzeń 0 → wentylatory ciągle włączone (zatrzymywane, jeżeli tak zdecydowano przy pomocy nastaw parametrów: F2, F3, Fd) 1 → wentylatory załączane/wyłączane w zależności różnicy temperatur pomiędzy czujnikiem wirtualnym a czujnikiem odszraniania 2 → wentylatory załączane/wyłączane w zależności od temperatury parownika (czujnik odszraniania)	---F	sygn.	C	0	2	0	

Nr	Kod	Parametr	Model	J.M.	Typ	Dom	Maks	Min	Nowa
82	F1	Temperatura załączenia wentylatora chłodnicy (parametr brany pod uwagę, gdy F0=1 lub F0=2) Gdy F0=1 to nastawa F1 determinuje minimalną różnicę do załączania/wyłączania wentylatorów: → wentylatory włączone gdy: temp. parownika < (czujnik wirtualny – F1 – A0) → wentylatory wyłączone gdy: temperatura parownika > czujnik wirtualny – F1 Gdy F0=2 to nastawa F1 determinuje absolutną temperaturę dla załączania/wyłączania wentylatorów: → wentylatory włączone gdy: temperatura parownika < F1 – A0 → wentylatory wyłączone gdy: temperatura parownika > F1 Uwaga! Gdy obsługa dwóch parowników to będzie brana pod uwagę wyższa temperatura z dwóch czujników oszraniania.	---F	°C/°F	F	5.0	200	-50	
83	F2	Czy wentylator chłodnicy wyłączony razem ze sprężarką 0 → wentylatory ciągle załączone, (gdy F0=0) lub załączone wtedy, gdy wynika to z temperatur, (gdy F0=1 lub F0=2) nawet wtedy, kiedy nie pracuje sprężarka 1 → wentylatory są wyłączane, gdy wyłączana jest sprężarka	---F	sygn.	C	1	1	0	
84	F3	Status wentylatora chłodnicy podczas odszraniania 0 → wentylatory załączone w czasie odszraniania 1 → wentylatory wyłączone w czasie odszraniania	---F	sygn.	C	1	1	0	
85	Fd	Wyłączenie wentylatorów chłodnicy po spłynięciu kropli Po odszranianiu wentylatory jak i sprężarka pozostają wyłączone na czas dd (patrz wcześniejszy opis). Parametr Fd pozwala na ustawienie dodatkowej zwłoki po czasie dd aby opóźnić włączenie ale już tylko wentylatorów. Pozwala to na wymrożenie parownika przed włączeniem wentylatorów	---F	min	F	1	15	0	
86	F4	Temperatura wyłączenia wentylatorów skraplacza Przy tej temperaturze wentylatory skraplacza są wyłączane; gdy czwarty przełącznik skonfigurowany do sterowania wentylatorem skraplacza (H1=6) oraz podłączono i aktywowano czujnik dla skraplacza (/A2=3 lub /A3=3 lub /A4=3)	MSYF	°C/°F	C	40.0	200	-50	
87	F5	Dyferencjał sterowania wentylatorami skraplacza Jest to temperatura, o jaką musi wzrosnąć temperatura skraplacza (od momentu temperaturowego wyłączenia wentylatorów) do ponownego włączenia wentylatorów skraplacza	MSYF	°C/°F	C	5.0	20	0.1	
88	H0	Adres szeregowy Pozwala na identyfikację poszczególnych sterowników podpiętych od systemu nadzoru i monitoringu	MSYF	-	C	1	207	0	
89	H1	Funkcja przełącznika 4 (przełącznik AUX) 0 = przełącznik alarmowy: normalnie zwarty; przełącznik jest rozwierany na skutek wystąpienia alarmu lub zaniku napięcia zasilania sterownika 1 = przełącznik alarmowy: normalnie rozzwarty; przełącznik jest zwierany wówczas, gdy wystąpi alarm; 2 = przełącznik pomocniczy normalnie rozzwarty 3 = przełącznik oświetlenia normalnie rozzwarty 4 = przełącznik grzałek odszraniania parownika nr 2 5 = przełącznik sterujący zaworem elektromagnetycznym podczas cyklu pracy z odessaniem czynnika (pump down) 6 = wyjście sterowania wentylatorami skraplacza 7 = wyjście załączenia sprężarki z opóźnieniem 8 = przełącznik pomocniczy normalnie zwarty 9 = przełącznik oświetlenia normalnie rozzwarty 10 = przełącznik nieaktywny 11 = przełącznik do realizacji funkcji ogrzewania przy regulacji ze strefą martwą 12 = przełącznik dla drugiej sprężarki włączanej niezależnie od pierwszej 13 = przełącznik dla drugiej sprężarki włączanej niezależnie od pierwszej + rotacja	MSYF	sygn.	C	1	13	0	
90	H2	Blokada wybranych funkcji dostępnych bezpośrednio z przycisków regulatora oraz blokada modyfikacji parametrów z grupy F Funkcja wykorzystywana wtedy, jeżeli regulator znajduje się w miejscu publicznym i istnieje ryzyko, że osoba niepowołana może aktywować specjalne funkcje regulatora (np. ręczna aktywacja odszraniania, cyklu ciągłego, itd.) 1 → brak jakichkolwiek blokad Inne ustawienia w szczegółowej dokumentacji	MSYF	sygn.	C	1	6	1	
91	H3	Kod dla komunikacji sterownika z pilotem zdalnego programowania Dla programowania wielu sterowników wystarczy jeden pilot. Gdy na obiekcie znajduje się więcej sterowników (z opcją współpracy z pilotem) to każdemu należy przypisać inny kod. Wówczas na pilocie wystarczy wybrać kod sterownika i rozpocząć programowanie. Uwaga! Gdy H3=00 to można programować sterownik pilotem bez wybrania kodu (nie stosować kodu 00 gdy więcej sterowników na obiekcie i jeden pilot!)	MSYF	-	C	0	255	0	

Nr	Kod	Parametr	Model	J.M.	Typ	Dom	Maks	Min	Nowa
92	H4	Wyłączenie brzęczka sygnałowego (dla sterowników z brzęczykiem) 0 → brzęczyk aktywny 1 → brzęczyk nieaktywny	MSYF	sygn.	C	0	1	0	
93	H6	Zablokowanie przycisków regulatora Funkcja pozwalająca na zablokowanie dowolnie wybranych przycisków regulatora. Wystarczy zsumować wartości nadane przyciskom, które chcemy zablokować a następnie wpisać jako wartość H6 (gdzie: SET=1; DEF=2; AUX=4; PRG8). Np. ustawiając H6=6 zablokujemy przyciski DEF oraz AUX (ponieważ 2+4=6)	MSYF	-	C	0	255	0	
94	H7	Wybranie bloku przycisków regulatora Funkcja dla specjalnych wersji regulatora z innymi przyciskami (nie dotyczy tego modelu)	MSYF	sygn.	C	0	1	0	
95	H8	Ustalenie wyjścia sterującego za pomocą zakresów czasowych Funkcja dostępna tylko dla regulatorów z zegarem czasu rzeczywistego	MSYF	sygn.	C	0	1	0	
96	HPr	Profil wydruku 0 → Wydruki nieaktywne	MSYF	-	C	0	15	0	
97	H9	Zezwolenie na automatyczną zmianę punktu nastawy w strefie czasowej	MSYF	sygn.	C	0	1	0	
98	Hdn	Numer zestawu nastaw parametrów Inne zestawy parametrów można zaprogramować przy użyciu: PSOPZPGR00 Zestaw 0 jest domyślny fabryczny.	MSYF	-	C	0	6	0	
99	Hdh	Odchyłka od punktu nastawy dla funkcji Anti-sweat Funkcja blokująca po włączeniu regulacji możliwość automatycznego włączenia grzałek szyby, oświetlenia aby szybciej osiągnąć temperaturę	MSYF	°C/°F	C	0.0	200	-50	
100	HrL	Zezwolenie na przekazywanie informacji o statusie przełącznika światła na sterowniku Master do sterowników Slave 1 = TAK zezwolenie; informacja o statusie przełącznika światła ze sterownika Master przekazywana jest do urządzenia synchronizującego, które wymusza na sterownikach Slave taki sam status przełącznika światła	MSYF	Sygn.	C	0	1	0	
101	HrA	Zezwolenie na przekazywanie informacji o statusie przełącznika AUX1 na sterowniku Master do sterowników Slave 1 = TAK zezwolenie; informacja o statusie przełącznika AUX ze sterownika Master przekazywana jest do urządzenia synchronizującego, które wymusza na sterownikach Slave taki sam status przełącznika AUX	MSYF	Sygn.	C	0	1	0	
102	HsA	Zezwolenie na przekazywanie informacji o alarmach do innych sterowników w sieci lokalnej 1 = TAK zezwolenie; urządzenie synchronizujące po detekcji alarmu w lokalnej sieci przekazuje informacje do innych sterowników w postaci kod alarmu na przemian z numerem sterownika	MSYF	Sygn.	C	0	1	0	
103	In	Ustanowienie czy sterownik pracuje jako indywidualny sterownik, jako Master czy jako Slave 0 = Indywidualny sterownik 1 = Master 2 = Slave1; 3=Slave2; 4=Slave3; 5=Slave4; 6=Slave5	MSYF	Sygn.	C	0	6	0	
104	Han	Liczba aktywnych alarmów HA	MSYF	-	C	-	15	0	
105	HA	Data i okres trwania ostatniego alarmu HA	MSYF	-	C	-	-	-	
106	HA1	Data i okres trwania przedostatniego alarmu HA	MSYF	-	C	-	-	-	
107	HA2	Data i okres trwania przed przedostatniego alarmu HA	MSYF	-	C	-	-	-	
108	HFn	Liczba aktywnych alarmów HF	MSYF	-	C	-	15	0	
109	HF	Data i okres trwania ostatniego alarmu HF	MSYF	-	C	-	-	-	
110	HF1	Data i okres trwania przedostatniego alarmu HF	MSYF	-	C	-	-	-	
111	HF2	Data i okres trwania przed przedostatniego alarmu HF	MSYF	-	C	-	-	-	
		Uwaga! Każdy z parametrów: HA1, HA2, HA3, HF1, HF2, HF3 posiada podmenu składające się z sześciu parametrów (Y, M, d, h, n, t) tylko do wizualizacji, których wartości określają moment wystąpienia i okres trwania alarmu							
	y_	Rok	****	lata	*	-	99	0	
	M_	Miesiąc	****	miesiące	*	-	12	1	
	d_	Dzień	****	dni	*	-	7	1	
	h_	Godzina	****	godz.	*	-	23	0	
	n_	Minuta	****	min	*	-	59	0	
	t_	Czas trwania	****	godz.	*	-	99	0	

Nr	Kod	Parametr	Model	J.M.	Typ	Dom	Maks	Min	Nowa
112	Htd	Opóźnienie aktywacji alarmu HACCP lub wyłączenie funkcji HACCP Parametr aktywny dla sterowników z zegarem czasu rzeczywistego. Jeżeli progowa temperatura do aktywacji alarmu została przekroczona i ma miejsce przez czas Ad + Htd to aktywowany jest alarm HA Uwaga! Parametr Htd posiada jedną specyficzną nastawę. Gdy Htd=0 to wyłączona jest funkcja HACCP i nie są rejestrowane żadne alarmy HACCP	MSYF	min	C	0	250	0	
113	td1	Zakres czasowy odszraniania nr 1	-SYF	-	C	-	-	-	
114	td2	Zakres czasowy odszraniania nr 2	-SYF	-	C	-	-	-	
115	td3	Zakres czasowy odszraniania nr 3	-SYF	-	C	-	-	-	
116	td4	Zakres czasowy odszraniania nr 4	-SYF	-	C	-	-	-	
117	td5	Zakres czasowy odszraniania nr 5	-SYF	-	C	-	-	-	
118	td6	Zakres czasowy odszraniania nr 6	-SYF	-	C	-	-	-	
119	td7	Zakres czasowy odszraniania nr 7	-SYF	-	C	-	-	-	
120	td8	Zakres czasowy odszraniania nr 8	-SYF	-	C	-	-	-	
		Uwaga! Każdy z parametrów: td1, td2, td3, td4, td5, td6, td7, td8 posiada podmenu składające się z trzech parametrów (d, h, n) dla wprowadzenia czasów rozpoczęcia odszraniania							
	d_	Dzień; wartość parametru określa, w jakie dni tygodnia (ew. tylko jeden konkretny dzień) ma się rozpocząć oszranianie (0 = brak oszraniania; 1 = poniedziałek; 2 = wtorek; 3 = środa; 4 = czwartek; 5 = piątek; 6 = sobota; 7 = niedziela; 8 = od poniedziałku do piątku; 9 = od poniedziałku do soboty; 10 = od soboty do niedzieli; 11 = codziennie)	****	dni	*	0	11	0	
	h_	Godzina	****	godz.	*	0	23	0	
	n_	Minuta	****	min	*	0	59	0	
121	ton	Zakres czasowy załączenia światła/wyjście pomocnicze	-SYF	-	C	-	-	-	
	d_	Dzień	****	dni	*	0	11	0	
	h_	Godzina	****	godz.	*	0	23	0	
	n_	Minuta	****	min	*	0	59	0	
122	tof	Zakres czasowy wyłączenia światła/wyjście pomocnicze	-SYF	-	C	-	-	-	
	d_	Dzień	****	dni	*	0	11	0	
	h_	Godzina	****	godz.	*	0	23	0	
	n_	Minuta	****	min	*	0	59	0	
123	tc	Ustawienie daty/czasu zegara RTC	MSYF	-	C	-	-	-	
	y_	Rok	****	lata	0	00	99	0	
	M_	Miesiąc	****	miesiące	1	1	12	1	
	d_	Dzień miesiąca	****	dni	1	1	31	1	
	u_	Dzień tygodnia	****	dni	6	6	7	1	
	h_	Godzina	****	godzin y	0	0	23	0	
	n_	Minuta	****	min	0	0	59	0	

Tab. 3

Uwaga! Aby zaprogramowane parametry czasowe zaczęły natychmiast funkcjonować należy wyłączyć, a następnie ponownie włączyć regulator.

Tabela alarmów i sygnalizacji alarmowej: wyświetlacz, brzęczek sygnałowy i przekaźnik alarmowy

Kod	Ikona na wyświetlaczu	Status	Przekaźnik alarmowy		Brzęczek	Skasowanie alarmu	Opis
'rE'		błyśkanie	włączony		włączony	automatyczne	Uszkodzenie sondy wirtualnej
'E0'		błyśkanie	wyłączony		wyłączony	automatyczne	Uszkodzenie czujnika w pomieszczeniu S1
'E1'		błyśkanie	wyłączony		wyłączony	automatyczne	Uszkodzenie czujnika odszraniania S2
'E2'		błyśkanie	wyłączony		wyłączony	automatyczne	Uszkodzenie czujnika S3
'E3'		błyśkanie	wyłączony		wyłączony	automatyczne	Uszkodzenie czujnika S4
'E4'		błyśkanie	wyłączony		wyłączony	automatyczne	Uszkodzenie czujnika S5
'_ '	brak	błyśkanie	wyłączony		wyłączony	automatyczne	Czujnik nie jest podłączony
'LO'		błyśkanie	włączony		aktywny	automatyczne	Alarm niskiej temperatury
'HI'		błyśkanie	włączony		aktywny	automatyczne	Alarm wysokiej temperatury
'AFr'		błyśkanie	włączony		aktywny	ręczne	Alarm przeciwwamrozeniowy

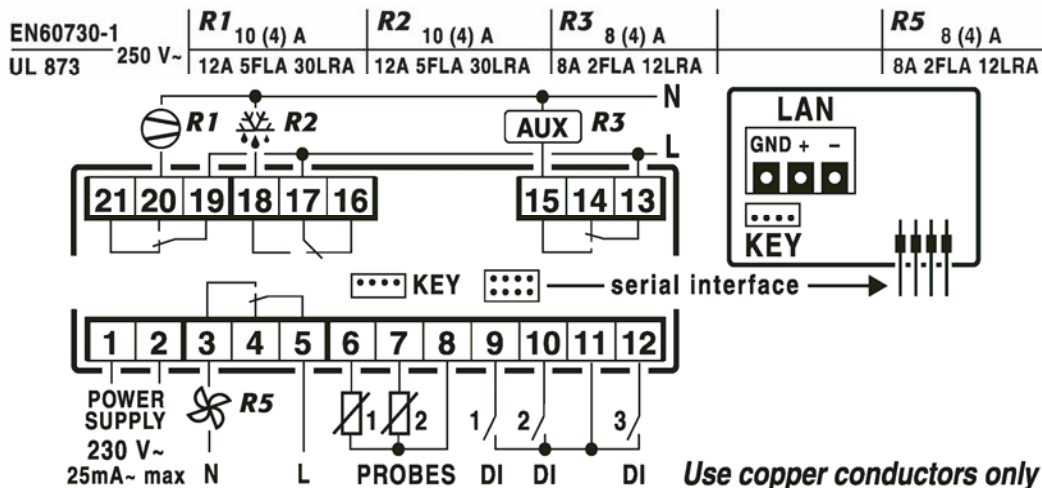
'IA'		błyśkanie	włączony		aktywny	automatyczne	Alarm natychmiastowy po sygnale z zewnętrznego przekaźnika
'dA'		błyśkanie	włączony		aktywny	automatyczne	Alarm opóźniony po sygnale z zewnętrznego przekaźnika
'dEF'		świeci	wyłączony		wyłączony	automatyczne	szranianie w toku
'Ed1'	Brak		wyłączony		wyłączony	automatyczne/ ręczne	szranianie parownika 1 zakończone po upływie maksymalnego czasu
'Ed2'	brak		wyłączony		wyłączony	automatyczne/ ręczne	szranianie parownika 2 zakończone po upływie maksymalnego czasu
'Pd'		błyśkanie	wyłączony		wyłączony	autom./ręczne	Alarm przekroczenia dopuszczalnego czasu „pump down” (cyklu z odsysaniem parownika)
'LP'		błyśkanie	wyłączony		wyłączony	autom./ręczne	Alarm niskiego ciśnienia
'ATS'		błyśkanie	wyłączony		wyłączony	autom./ręczne	Autostart w cyklu „pump down”
'cht'	brak		wyłączony		wyłączony	autom./ręczne	Ostrzeżenie o wysokiej temp. skraplacza
'CHT'		błyśkanie	włączony		włączony	ręczne	Alarm wysokiej temp. skraplacza
'dor'		błyśkanie	włączony		włączony	automatyczne	Alarm zbyt długiego czasu otwarcia drzwi komory chłodniczej
'Etc'		błyśkanie	wyłączony		wyłączony	automatyczne	Uszkodzenie zegara czasu rzeczywistego
'EE'		błyśkanie	wyłączony		wyłączony	automatyczne	Błąd pamięci Eeprom, parametry konfigurac.
'EF'		błyśkanie	wyłączony		wyłączony	automatyczne	Błąd pamięci Eeprom, parametry regulacyjne
'HA'	HACCP	błyśkanie	wyłączony		wyłączony	automatyczne	Alarm HACCP, rodzaj: 'HA'
'HF'	HACCP	błyśkanie	wyłączony		wyłączony	automatyczne	Alarm HACCP, rodzaj: 'HF'
'rCt'		sygnalizacja					Regulator jest aktywowany do programowania z pilota
'Add'		sygnalizacja					Procedura automatycznego przypisywania adresu sieciowego w toku
'Prt'		sygnalizacja					Wydruk raportu
'LrH'		sygnalizacja					Aktywacja procedury związanej z niską wilgotnością względna otoczenia
'HrH'		sygnalizacja					Aktywacja procedury związanej z wysoką wilgotnością względna otoczenia
'ccb'		sygnalizacja					Sygnał rozpoczęcia cyklu pracy ciągłej
'ccE'		sygnalizacja					Sygnał zakończenia cyklu pracy ciągłej
'dFb'		sygnalizacja					Sygnał rozpoczęcia odszraniania
'dFE'		sygnalizacja					Sygnał zakończenia odszraniania
'On'		sygnalizacja					Włączenie
'OFF'		sygnalizacja					Wyłączenie
'rES'		sygnalizacja					Skasowanie alarmów usuwanych ręcznie
'n1'		błyśkanie	włączony		włączony	automatyczne	Skasowanie alarmów HACCP
'n2'		błyśkanie	włączony		włączony	automatyczne	Skasowanie monitorowania temperatury
'n3'		błyśkanie	włączony		włączony	automatyczne	Alarm na sterowniku Master
'n4'		błyśkanie	włączony		włączony	automatyczne	Alarm na sterowniku Slave1
'n5'		błyśkanie	włączony		włączony	automatyczne	Alarm na sterowniku Slave2
'n6'		błyśkanie	włączony		włączony	automatyczne	Alarm na sterowniku Slave3
'dnL'		Sygnalizacja					Alarm na sterowniku Slave4
'd1'		błyśkanie	włączony		włączony	automatyczne	Alarm na sterowniku Slave5
'd2'		błyśkanie	włączony		włączony	automatyczne	Trwa pobieranie nastaw parametrów
'd3'		błyśkanie	włączony		włączony	automatyczne	Alarm pobierania nastaw na sterowniku Master
'd4'		błyśkanie	włączony		włączony	automatyczne	Alarm pobierania nastaw na sterowniku Slave1
'd5'		błyśkanie	włączony		włączony	automatyczne	Alarm pobierania nastaw na sterowniku Slave2
'd6'		błyśkanie	włączony		włączony	automatyczne	Alarm pobierania nastaw na sterowniku Slave3
							Alarm pobierania nastaw na sterowniku Slave4
							Alarm pobierania nastaw na sterowniku Slave5

Tab. 4

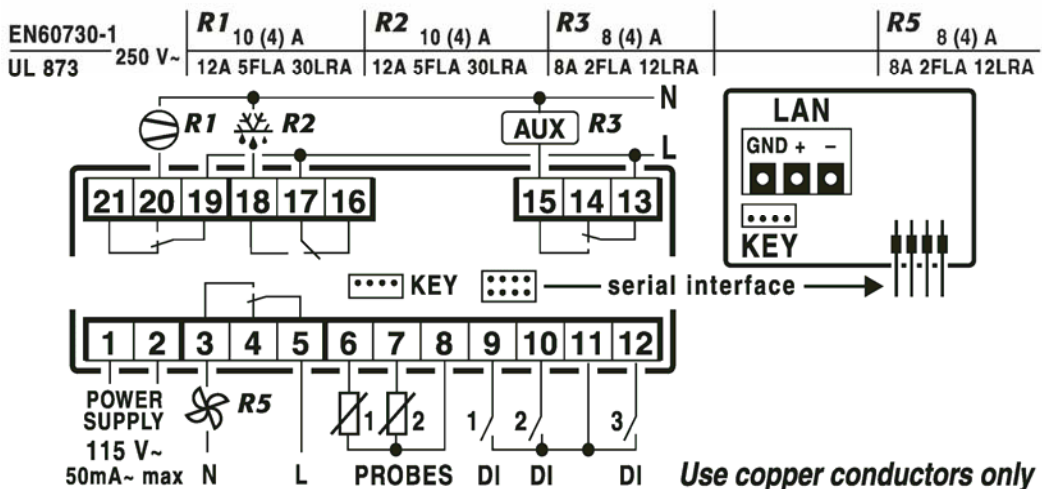
Brzęczek sygnałowy działa wtedy, gdy zostanie aktywowany (parametr H4=0). Przełącznik alarmowy funkcjonuje wówczas, gdy wyjście pomocnicze AUX zostało przypisane do funkcji przekaźnika alarmowego normalnie zwartego (H1=0) lub normalnie rozwartego (H1=1).

Uwaga: brzęczek jest wyłączany przez system nadzoru i monitoringu Carela.

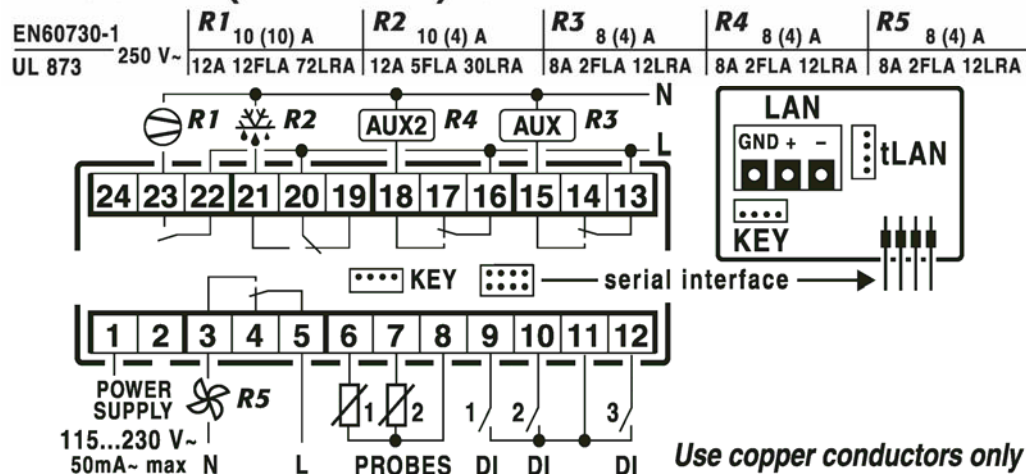
DN33F*E(A-M-L-T)*0



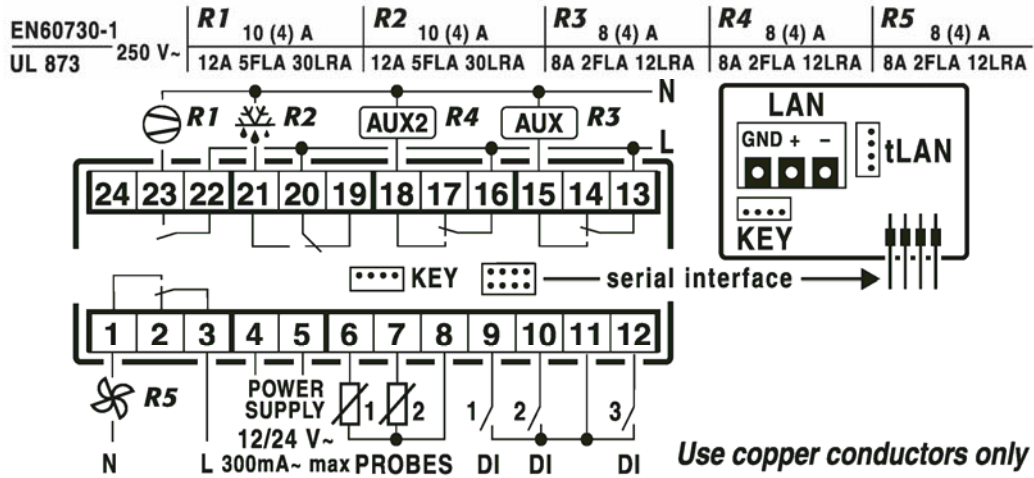
DN33F*A(A-M-L-T)*0



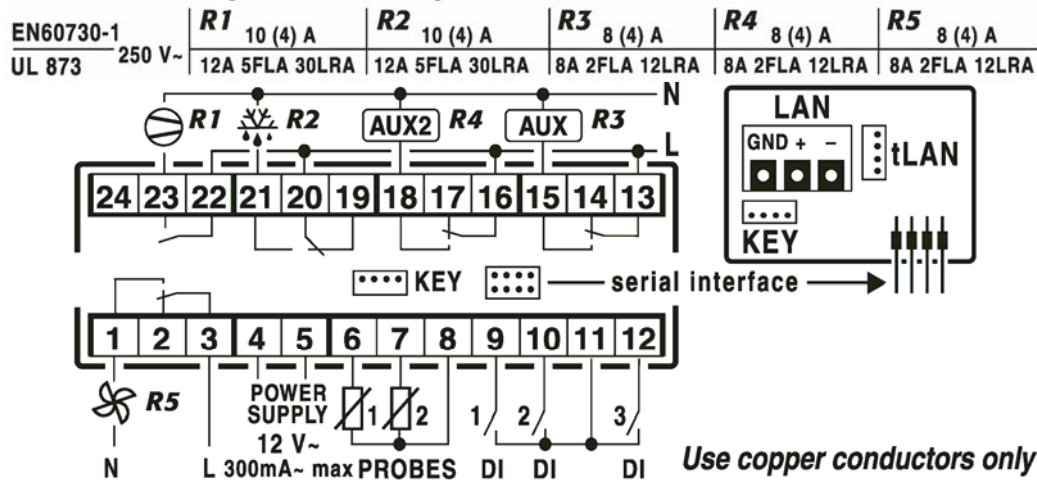
DN33H*H(N-R-C-B)*0



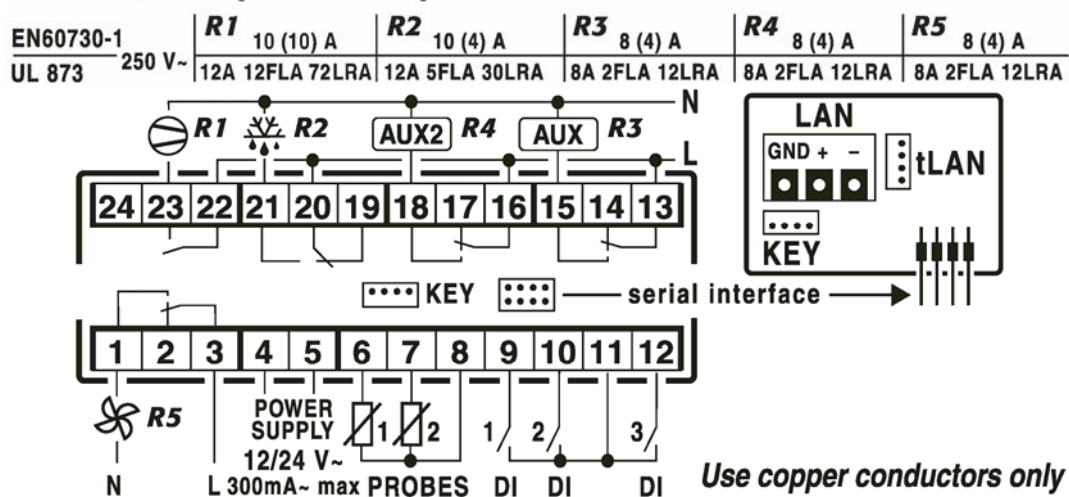
DN33H*L(N-R-C-B)*0



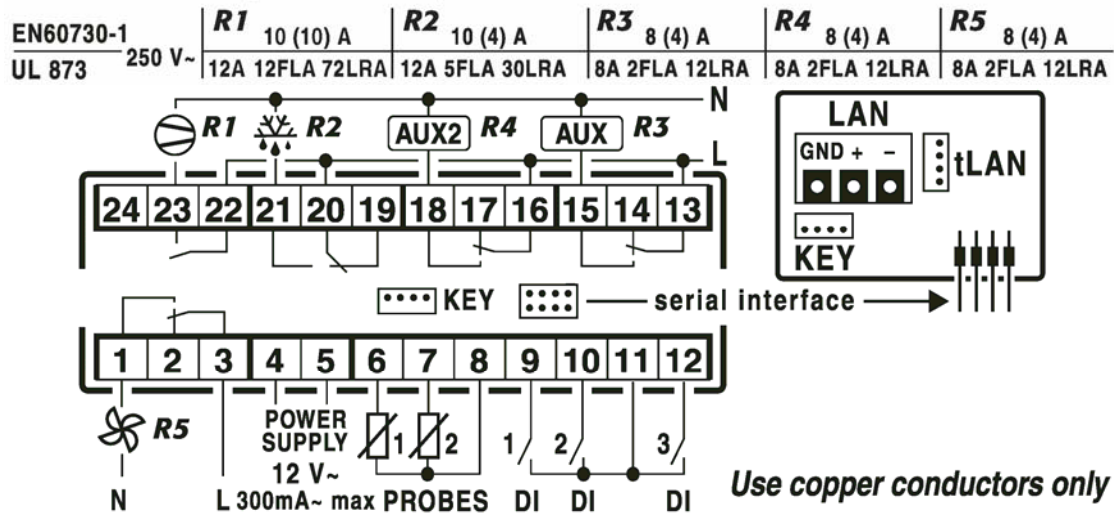
DN33H*0(N-R-C-B)*0



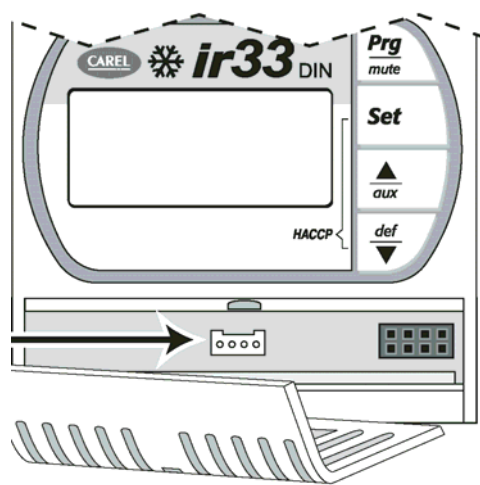
DN33H*L(H-I-E-F)*0



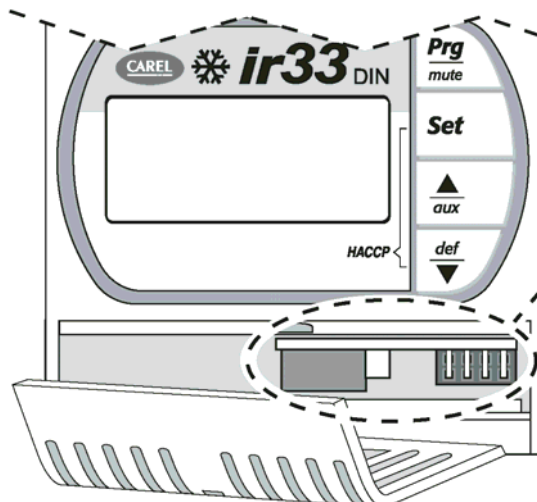
DN33H*0(H-I-E-F)*0



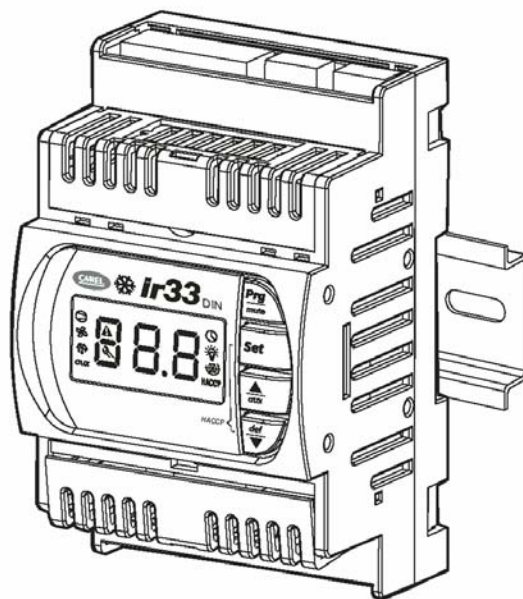
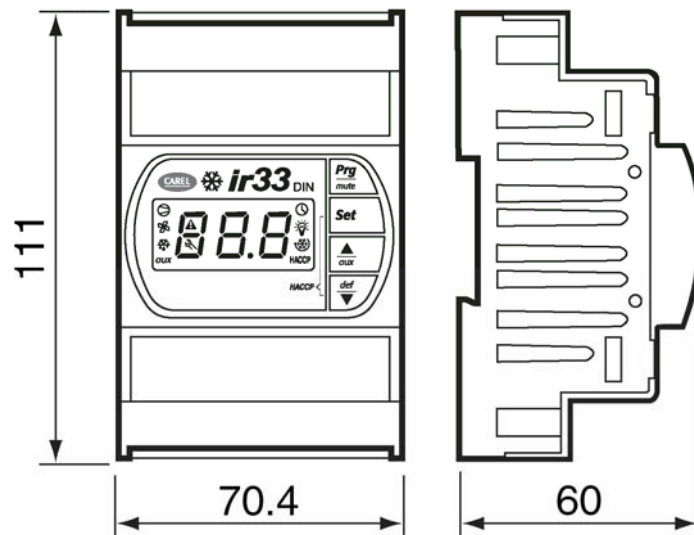
Miejsce podłączenia klucza (PSOPZKEY**) dla szybkiej nastawy parametrów lub miejsce podłączenia karty RS485 (IROPZ485S0) dla systemu monitoringu.



Miejsce zamocowania interfejsu (**IROPZSER30**) dla zdalnego dodatkowego terminala.



Uwaga! Modele sterowników posiadające wewnętrzny transformator (np. zasilane napięciem 230 Vac) nie posiadają możliwości podłączenia dodatkowego terminala



Firma Carel zastrzega sobie prawo do modyfikacji cech swoich produktów bez wcześniejszego uprzedzenia